

K-Nr.: 24859
 K-no.:

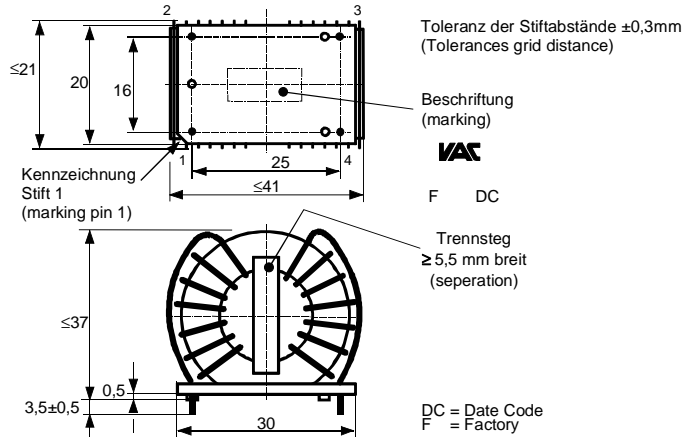
Stromkompensierte Drossel / Common Mode Choke

 Datum: 27.08.2015
 Date:

 Kunde:
 Customer

 Kd. Sach Nr.:
 Customers part no.:

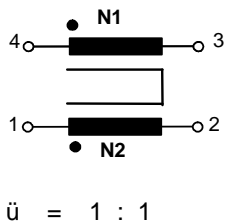
 Seite 1 von 3
 Page of

 Maßbild (mm): Freimaßtoleranz DIN ISO 2768-c
 Mechanical outline General tolerances

 Anschlüsse:
 Connections:

 Cu verzinkt
 Cu tinned
 Ø 1,5 mm

 Beschriftung:
 marking

 6122X095
 F DC

 Anschlussschema:
 Schematic diagram

 Betriebsdaten/Charakteristische Daten (Typische Werte):
 Operational data/characteristic data (typical values):

	f=10kHz	f=100kHz	DC
L [mH]	16,9	3,6	
Z [Ω]	1300	4000	
I _{unbal.} [mA]	22	45	19

 $L_s / L_{leak} \approx 16 \mu\text{H}$ and $f = 100 \text{ kHz}$ (Eine Wicklung kurzgeschlossen / one winding shorted)

Bemessungsisolationsspannung / rated insulation voltage:

 $U_{is} = 600 \text{ V}_{\text{RMS}}$ (848 V_{peak}) (Netzstromkreis / connected to the mains)

 $1000 \text{ V}_{\text{RMS}}$ (1414 V_{peak}) (Nicht-Netzstromkreis / not connected to the mains)

 $I_N = 2 \times 13.5 \text{ A}$
 $m \approx 54 \text{ g}$

Umgebungstemperatur / ambient temperature:

 $T_a = -40^\circ\text{C} \dots +70^\circ\text{C}$

Lagertemperatur / storage temperature:

 $T_{st} = -40^\circ\text{C} \dots +85^\circ\text{C}$

Prüfung / Inspection: (V: 100%-Test; AQL...: DIN ISO 2859-Teil1)

- (V) M3014: $U_{p,eff} = 2.3 \text{ kV}$, 2 s, N1 gegen/to N2
- (AQL 0,25) M3011/1: $L_1 = 3.6 \text{ mH}$ -30/+50% $f = 100 \text{ kHz}$, $U_{AC,eff} = 2.8\text{V}$
- (V) M3011/6: Polarität / Übersetzungsverhältnis: Toleranz ± 3% (±0Wdg.)
Polarity / Turns ratio: Tolerance
- (AQL 1/5) M3011/5: $R_{Cu1} \leq 9 \text{ m}\Omega^*$, $R_{Cu2} \leq 9 \text{ m}\Omega^*$
- (Fix05) M3290: Lötbarkeitstest nach Abschnitt 1 / solderability test acc. to chapter 1
- (AQL 1/5) M3200: Mechanische Prüfung / mechanical test

Typprüfung / Type test:

- M3064: Stoßspannungsprüfung / surge voltage test: N1 gegen/to N2
Einstellwerte / Settings: 1.2 μs / 50 μs Kurvenform (waveform), $U_{P,peak} = 6.0 \text{ kV}$, $R_i = 60 \Omega$
3 Impulse im Abstand t = 1s mit wechselnder Polarität
3 pulses in a cycle of with changing polarity

- M3014: $U_{P,eff} = 2.3 \text{ kV}$, t = 1 min, N1 gegen/to N2

 Messungen nach Temperaturangleich der Prüflinge an Raumtemperatur
 Measurements after temperature balance of the test samples at room temperature

*vorläufig/preliminary

Weitere Vorschriften: Siehe Seite 2

Applicable documents: See page 2

Datum	Name	Index	Änderung
27.08.15	FS	82	Nominal current increased to 2x13.5A. Updated I _{unbal} current. Ambient temperature reduced to 70°C. CN-15-511
19.11.14	Bi	82	Load current adapted to T _a =75°C instead of 80°C (12A → 13A), Derating table added on page 3, AA-14-151

 Hrsg.: KB-E
 editor

 Bearb.: Bi.
 designer

 KB-PM: FS
 check

 freig.: HS
 released

K-Nr.: 24859
 K-no.:

Stromkompensierte Drossel / Common Mode Choke

 Datum: 27.08.2015
 Date:

 Kunde:
 Customer

 Kd. Sach Nr.:
 Customers part no.:

 Seite 2 von 3
 Page of

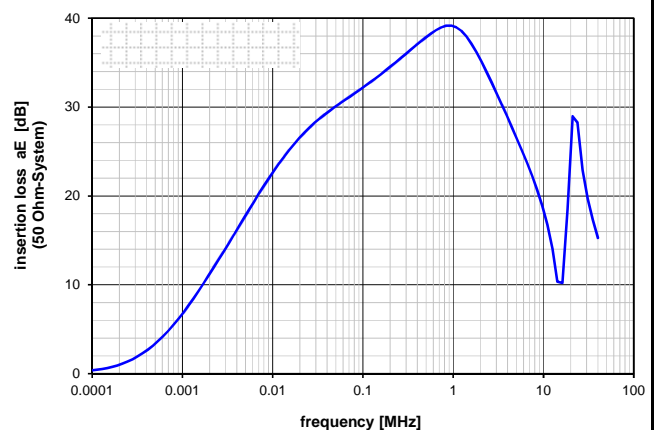
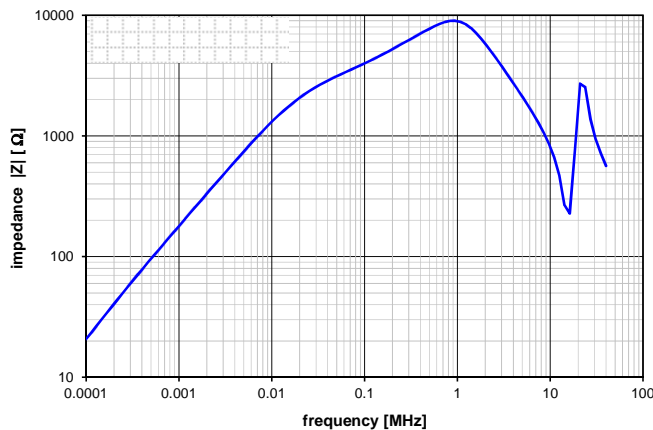
 Weitere Vorschriften:
 Applicable documents:

 Konstruiert, gefertigt und geprüft nach EN 50178: 1998-4 und erfüllt die Vorschriften.
 Designed, manufactured and tested in accordance with EN 50178: 1998-4 and complies with the standards.

Parameter / Parameters:

Basisisolation / Basic insulation:	N1 - N2	Verschmutzungsgrad 2 / pollution degree 2
a) Netzstromkreis / connected to the mains		
Überspannungskategorie / overvoltage category:		3
Bemessungsisolationsspannung / rated insulation voltage:		$U_{is,eff} / U_{is,RMS} = 600 \text{ V (848 V}_{peak})$
Prüfspannung / test voltage: $U_{P,eff} / U_{P,RMS} \geq 1.65 \text{ kV}$		
Stoßspanng. / surge voltage: $U_{P,max} / U_{P,peak} \geq 6.0 \text{ kV}$		Kurvenform (waveform): 1.2 $\mu\text{s} / 50 \mu\text{s}$
Kriechstrecke / creepage: N1 - N2 $\geq 6.0 \text{ mm}$		Isolierstoffklasse IIIa (auf Bodenplatte) Insulation material group IIIa (on base plate)
	$\geq 5.5 (3.0) \text{ mm}$	Isolierstoffklasse I (auf Kern) Insulation material group I (on core)
Luftstrecke / clearance: N1 - N2 $\geq 5.5 \text{ mm}$		
b) Nicht-Netzstromkreis / not connected to the mains		
Überspannungskategorie / overvoltage category:		2
Bemessungsisolationsspannung / rated insulation voltage:		$U_{is,eff} / U_{is,RMS} = 1000 \text{ V (1414 V}_{peak})$
Prüfspannung / test voltage: $U_{P,eff} / U_{P,RMS} \geq 2.25 \text{ kV}$		
Stoßspanng. / surge voltage: $U_{P,max} / U_{P,peak} \geq 6.0 \text{ kV}$		Kurvenform (waveform): 1.2 $\mu\text{s} / 50 \mu\text{s}$
Kriechstrecke / creepage: N1 - N2 $\geq 10.0 \text{ mm}$		Isolierstoffklasse IIIa (auf Bodenplatte) Insulation material group IIIa (on base plate)
	$\geq 5.5 (5.0) \text{ mm}$	Isolierstoffklasse I (auf Kern) Insulation material group I (on core)
Luftstrecke / clearance: N1 - N2 $\geq 5.5 \text{ mm}$		

 Design: Isoliersystem gemäß UL 1446 / insulation system compliant to UL 1446: File No.: E329745, 130°C (class B)
 Bauelement-Träger, Draht und Isoliermaterialien / component fixture, wire and insulation materials: UL-gelistet / UL-listed

Typische Kurven / Typical characteristics

 Hrsg.: KB-E
 editor

 Bearb.: Bi.
 designer

 KB-PM: FS
 check

 freig.: HS
 released

K-Nr.: 24859
 K-no.:

Stromkompensierte Drossel / Common Mode Choke

 Datum: 27.08.2015
 Date:

 Kunde:
 Customer

 Kd. Sach Nr.:
 Customers part no.:

 Seite 3 von 3
 Page of

Temperaturprofil / Derating

Max. Betriebstemperatur / max. operational temperature:
 $T_{op, max} = 130^{\circ}C$

Umgebungstemperatur / Ambient temperature T_a [$^{\circ}C$]	Max. zulässiger Nennstrom / max. permissible nom. current $I_N (T_{op, max})$ [A]
100	8,8
95	9,7
90	10,5
85	11,3
80	12,2
75	13,0
70	13,5
65	14,0
60	14,6
55	15,2
50	15,8
45	16,3
40	16,8

 Hrsg.: KB-E
 editor

 Bearb: Bi.
 designer

 KB-PM: FS
 check

 freig.: HS
 released