

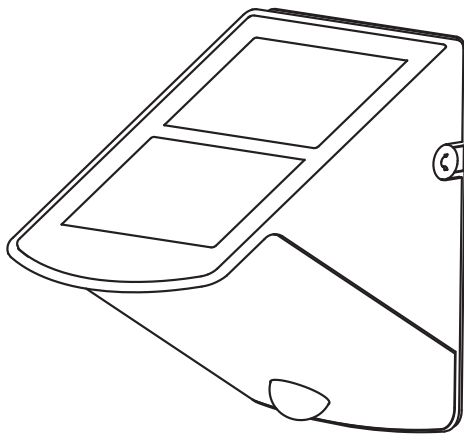


SOLAR

MOTION-ACTIVATED WEDGE LIGHT

OPERATING INSTRUCTIONS

Solar Motion-Activated Wedge Light



**MODELS #40234
#40235
#40236**

IMPORTANT: READ ALL INSTRUCTIONS CAREFULLY BEFORE USE

ABOUT YOUR SOLAR WEDGE LIGHT

During the day, the solar cell charge panel on this MAXSA Solar Wedge Light converts sunlight into electricity recharging the batteries. Using this stored energy, the LED light (built into this Solar Security Light) turns on automatically at night when motion is detected. This MAXSA Solar Wedge Light turns on for 4 minutes each time motion is detected in the area.

This unit includes 3 AA rechargeable batteries, which will need to be replaced when the charging ability is decreased.

BEFORE FIRST TIME USE OF YOUR SOLAR WEDGE LIGHT

1. Ensure the power switch on the main body of your Security Light is in the OFF position. In this position the solar cell will charge the batteries without activating the light.
2. Leave the switch in this position for up to 3 days and make sure the solar panel is placed in direct sunlight. This will ensure that the batteries in your Solar Security Light have a full charge prior to normal operation.

OPERATING YOUR SOLAR WEDGE LIGHT

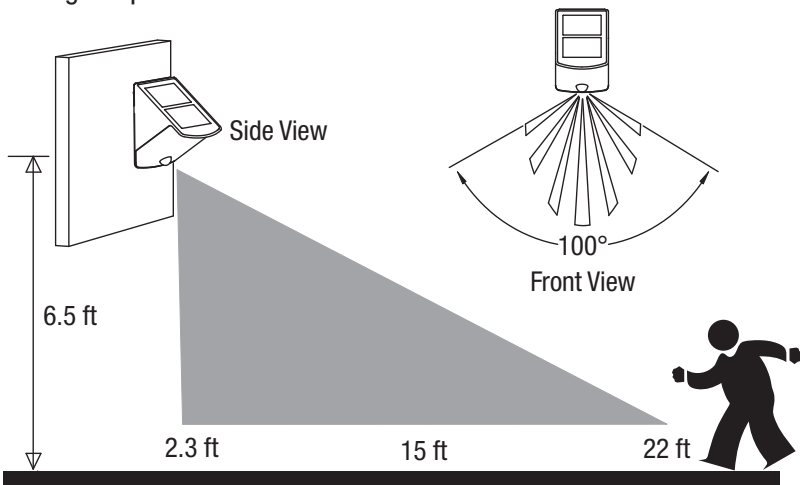
Your Solar Wedge Light will be ready for use at the end of the initial 3 day charging period. You can now move the switch to AUTO if you want the light to be motion-activated when it's dark or you can move the switch to ON if you want the light to stay on all the time.

CHOOSING A LOCATION FOR YOUR SOLAR WEDGE LIGHT

This Solar Wedge Light has a built-in solar panel. For optimum sun exposure and longer light output, place the light with the solar panel in a position that receives at least 6-8 hours of direct sunlight per day. Ideally, the solar panel should face south. Placing the solar panel in a shaded location will not allow the batteries to charge fully. This will reduce the number of hours the Solar Wedge Light will operate per evening. In choosing a location for your Solar Wedge Light, ensure that the solar panel is not placed near night time light sources such as porch lighting or street lighting.

This Solar Wedge Light is ideal for areas where electricity is not available, including driveways, carports, garages and entrance doors, for safety and security around your home. In addition to the safety and security benefits of this Solar Wedge Light, it can also be used for convenience lighting and is ideal for use on backyard sheds, farm sheds, RV's and other remote areas where electricity is not available.

When deciding where to mount the light, keep in mind that the motion sensor that activates this light has a field of vision of 100° (horizontal) at a distance of 22 feet when the surrounding temperature is 77° F.



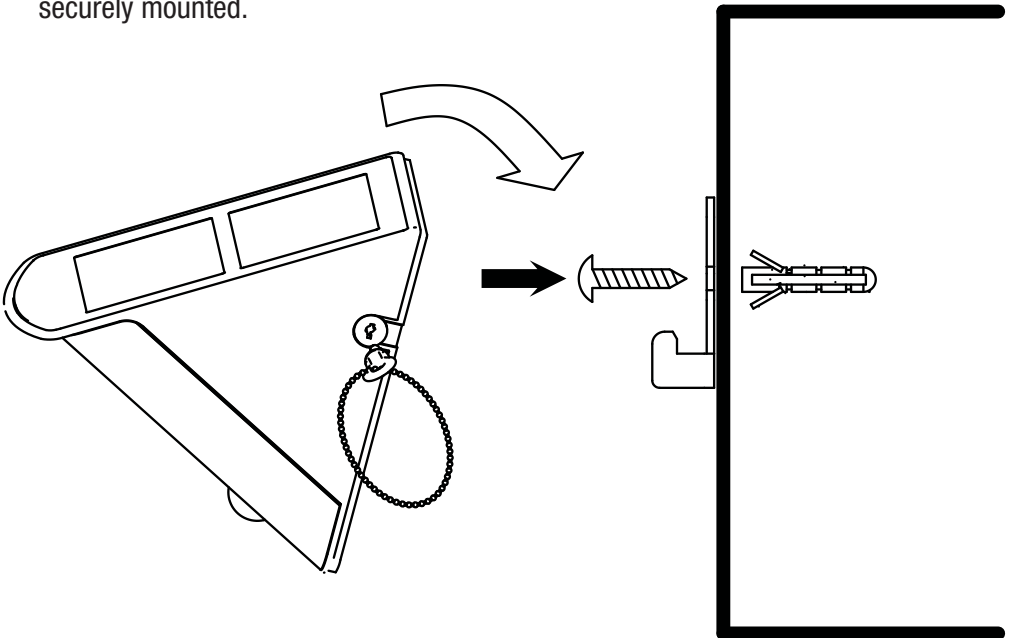
HOW TO INSTALL YOUR SOLAR WEDGE LIGHT

The Solar Wedge Light can be mounted vertically or horizontally onto a solid surface using the supplied mounting bracket, wood/sheet metal screws, and anchors. If you are placing the light on a flat surface, mounting is not required. Remember it is best to face the panel south for direct sunlight exposure.

The included mounting bracket and screws can be used to mount the Solar Wedge Light securely to a wall or other stable surface.

To install the mounting bracket with screws:

1. Remove the mounting bracket from the bottom of the Solar Wedge Light by inserting the key into the keyhole and twisting the key counter-clockwise to the OPEN position.
2. If you are mounting the bracket on a very hard surface, you may need to drill holes for the screws first. The included screw anchors can be used for drywall, cement, brick, or similar surfaces.
3. Align the mounting bracket and install the two screws using a Phillips screwdriver.
4. Place the Solar Wedge Light onto the mounting bracket.
5. Insert the key into the keyhole and twist the key clockwise to the LOCK position.
6. Remove the key and gently nudge the Solar Wedge Light to make sure that it is securely mounted.



REPLACING THE RECHARGEABLE BATTERIES

When the charging ability of the batteries decreases, you can replace the batteries with (3) three new AA Ni-MH 1.2V rechargeable batteries. Follow the steps below when replacing the battery.

1. First remove the Solar Wedge Light from its mounted surface.
2. Move the power switch on the main body to the OFF position.
3. Remove the five (5) screws on the battery compartment cover on the back of the Solar Wedge Light.
4. Turn the main unit upside down and slide out the battery tray.
5. Carefully remove the old batteries from the battery tray by hand and replace with three (3) new AA Ni-MH 1.2V rechargeable batteries. Ensure that the new batteries are inserted in the correct +/- polarity orientation as indicated in the battery compartment. (WARNING: Installing the batteries in the opposite direction could damage the unit.)
6. Replace the battery compartment cover and reinstall the five screws.
8. Once assembled, mount your Solar Wedge Light to its original surface location.
8. Repeat the steps in the "Before first time use of your Solar Security Light" section on page 4 to ensure your new batteries are fully charged.

NOTE: Do not dispose of batteries in general household trash or into a fire since the batteries may explode. Consult your local regulations for correct disposal of batteries. These batteries may also be returned to MAXSA Innovations at 8412 Cathedral Forest Dr., Fairfax Station, VA 22039. Do not take apart the batteries since they contain corrosive chemicals.

GENERAL ELECTRICAL AND SAFETY WARNINGS

1. Do not install the Solar Wedge Light in a location where it can be accidentally kicked or tripped over.
2. Do not immerse the Solar Wedge Light in liquid.

MAINTENANCE TIPS

To keep your Solar Wedge Light looking new, keep the lens free of dust and deposits by wiping occasionally with a dry cloth or with warm soapy water if necessary. Importantly, ensure that the solar panel is kept free of dirt and debris at all times. A dirty solar panel will not allow the batteries to fully charge which will shorten the life of the batteries and may cause the light to malfunction.

STORAGE

If you wish to store your light indoors for more than two or three days, turn the power switch to the OFF position to prevent damaging the batteries. Battery capacity may be reduced during prolonged storage. For optimal performance, we recommend that you do not store your Solar Wedge Light for prolonged periods of time.

COLD WEATHER

In temperatures below 20°F, the Solar Wedge Light may not work as well. Normal performance will return when the temperature rises.

Winter Tips: In winter, for northern locations, there is much less daylight and very cold temperatures can affect the performance of your solar motion light. Also the sun's orientation in the sky can change dramatically from summer. Make sure your solar panel is oriented southwards to the sun and gets maximum light. You may also want to lower the time duration to the shortest time period to lesson battery use. Cold weather can also affect the performance. These issues go away with warmer weather and longer days.

TROUBLESHOOTING

Problem	Possible Solutions
<p>Light will not switch on when there is movement in the detection area.</p>	<ul style="list-style-type: none"> ● Ensure that the power switch on the main body has been turned to the AUTO position. ● Ensure that the motion sensor has been positioned to face oncoming movement. ● Ensure that the batteries have been fully charged in direct sunlight for 3 sunny days - Refer to the "Before First Use of Your Solar Wedge Light" section. ● Check to see that the solar panel is facing south so that it receives direct sunlight for most of the day, enabling the batteries to fully charge. ● Check to see that the solar panel is not near night time light sources such as street lights. ● The rechargeable batteries may need to be replaced.
<p>Light switches on for no apparent reason.</p>	<ul style="list-style-type: none"> ● Moving trees, traffic, pets or birds may be getting in the area of detection. This may be unavoidable, however the sensor could be redirected to a height where this is less likely to occur. ● Heat sources such as air conditioners, vents, heater/dryer exhaust outlets, barbecues, or other outside lighting may be falsely activating the motion sensor. Try installing the Solar Wedge Light in a different location. ● If there are reflective objects in the detection area such as windows, water, or white walls, you may need to redirect or possibly reposition the motion sensor. ● Test the motion sensor by covering it completely with cardboard and waiting several minutes to make sure it does not detect motion. If the light still switches on, please contact MAXSA for further assistance.
<p>Light quickly flashes on and off.</p>	<ul style="list-style-type: none"> ● Battery charge may be low. Turn the power switch to the OFF position and charge the battery for three (3) sunny days, ensuring the solar panel has been placed in direct sunlight. ● The rechargeable batteries may need to be replaced.
<p>Light is not as bright as normal.</p>	<ul style="list-style-type: none"> ● Battery charge may be low. Turn the power switch to the OFF position and charge the battery for three (3) sunny days, ensuring the solar cell charge panel has been placed in direct sunlight. ● The rechargeable batteries may need to be replaced.

ONE YEAR LIMITED WARRANTY

1 YEAR LIMITED WARRANTY: MAXSA Innovations, LLC warrants to the original consumer/purchaser that this product shall be free of defects in material and workmanship under normal use and circumstances for a period of one (1) year from the date of original purchase for use. When the original consumer/purchaser returns the product pre-paid (consumer pays return shipping) to MAXSA Innovations, LLC, 8412 Cathedral Forest Dr; Fairfax Station, VA 22039; USA within the warranty period, and if the product is defective, MAXSA Innovations, LLC will at its option repair or replace such. This warranty shall constitute the sole liability of MAXSA Innovations, LLC concerning the product. MAXSA Innovations, LLC expressly disclaims all other warranties INCLUDING, WITHOUT LIMITATION, THE WARRANTIES OF MERCHANTABILITY AND FITNESS FOR A PARTICULAR PURPOSE. NO PERSON, FIRM, OR CORPORATION IS AUTHORIZED TO ASSUME FOR MAXSA Innovations, LLC ANY OTHER LIABILITY IN CONNECTION WITH THE SALE AND USE OF THE PRODUCT. MAXSA Innovations, LLC and agents and distributors will bear no liability whatsoever for incidental or consequential damages or charges of any kind. Some states do not allow the reclusion or limitation of incidental or consequential damages, so the above disclaimer regarding incidental or consequential damages may not apply to you. This warranty is void if the product has been damaged or tampered with or if the product or any such parts have been opened. In all cases of damage during shipment, a claim must be filed with the shipping carrier and not with MAXSA Innovations, LLC. This warranty gives you specific legal rights; you may also have other rights which vary from state to state.

Please save these instructions for future reference.

MADE IN CHINA

The logo for MAXSA Innovations, LLC. It features the word "MAXSA" in a bold, sans-serif font. The letter "A" is stylized with a large, solid black triangle pointing downwards from its top-right corner. A registered trademark symbol (®) is located to the right of the logo.

MAXSA Innovations
8412 Cathedral Forest Drive
Fairfax Station, VA 22039
Tel: 703-495-0661
www.maxsainnovations.com

v15-1

©2015 MAXSA Innovations, LLC



SOLAR

MOTION-ACTIVATED WEDGE LIGHT

LUMIÈRE DE COIN À DÉTECTEUR DE MOUVEMENT ALIMENTÉE PAR PANNEAU SOLAIRE

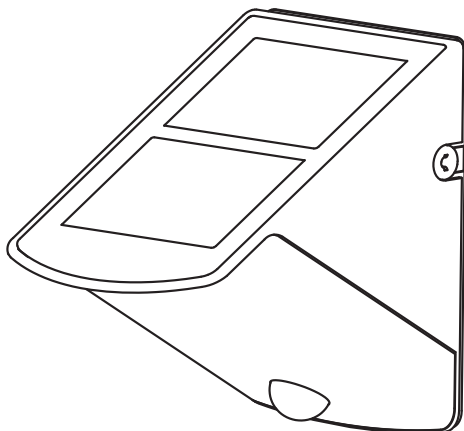
INSTRUCTIONS D'UTILISATION

Lumière de coin à détecteur de mouvement alimentée par panneau solaire

MODÈLE #40234

#40235

#40236



**IMPORTANT : LISEZ BIEN TOUTES LES INSTRUCTIONS AVEC TOUTE
UTILISATION**

A PROPOS DE VOTRE LUMIÈRE DE COIN À DÉTECTEUR DE MOUVEMENT

Pendant la journée, le panneau solaire inclus avec ce projecteur MAXSA convertit la lumière du soleil en électricité et recharge les piles préinstallées. Grâce à cette énergie les deux LEDs (installées dans la lumière de sécurité) s'allument automatiquement la nuit lorsqu'un mouvement est détecté. La lumière de coin MAXSQ s'allume automatiquement pendant 1 minute à chaque fois qu'un mouvement est détecté dans la zone.

3 piles AA sont incluses dans ce produit et devront être changées lorsque leur capacité de recharge aura diminué.

AVANT D'UTILISER VOTRE LUMIÈRE DE COIN POUR LA PREMIÈRE FOIS

1. Vérifiez que l'interrupteur sur la lumière est dans la position OFF. Dans cette position, le panneau solaire chargera les piles sans allumer la lumière.
2. Laissez l'interrupteur dans cette position pendant 3 jours et vérifiez que le panneau solaire est bien exposé au soleil. Cela permettra de remplir les piles de votre lumière de sécurité avant de l'utiliser.

UTILISATION DE VOTRE LUMIÈRE DE COIN

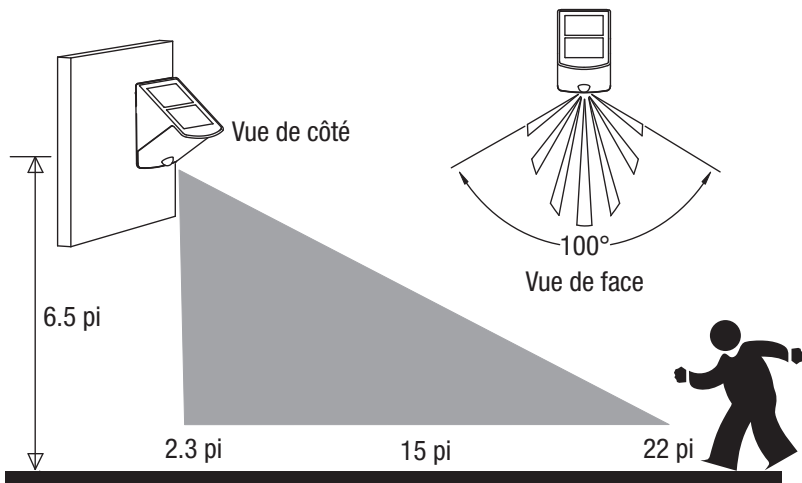
Après les 3 jours de charge de la lumière de sécurité alimentée par l'énergie solaire, passez l'interrupteur sur la position AUTO. Votre lumière de coin est maintenant prête à fonctionner.

CHOISIR UN ENDROIT POUR VOTRE LUMIÈRE DE COIN

Cette lumière de coin dispose d'un panneau solaire intégré. Pour une exposition au soleil optimale et une utilisation prolongée de la lumière, veuillez placer le panneau solaire dans un endroit exposé 6 à 8 heures par jour aux rayons du soleil. Le panneau solaire devrait idéalement être installé face au sud. Placer le panneau solaire dans un endroit ombragé ne permet pas un chargement complet des piles et donc entraîne une durée réduite d'utilisation de la lumière la nuit. Veuillez vérifier que le panneau solaire n'est pas placé la nuit à côté de sources de lumières comme l'éclairage des rues ou des maisons.

Cette lumière de coin alimentée par l'énergie solaire est idéale pour illuminer des zones où il n'y a pas d'électricité – par exemple les devantures des maisons et les entrées de garages – pour la sécurité autour de votre maison. En plus des avantages liés à la sécurité, elle peut aussi être utilisée comme lumière d'appoint et est idéale pour une utilisation dans des hangars, des fermes, des caravanes et d'autres endroits reculés où l'électricité n'est pas disponible.

Lorsque vous placez votre lumière, gardez en tête que le détecteur de mouvement qui active la lumière dispose d'un champ de vision de 90° à l'horizontal à une distance de 23 pieds lorsque la température ambiante est de 77° F.



COMMENT INSTALLER VOTRE LUMIÈRE DE COIN À PANNEAU SOLAIRE

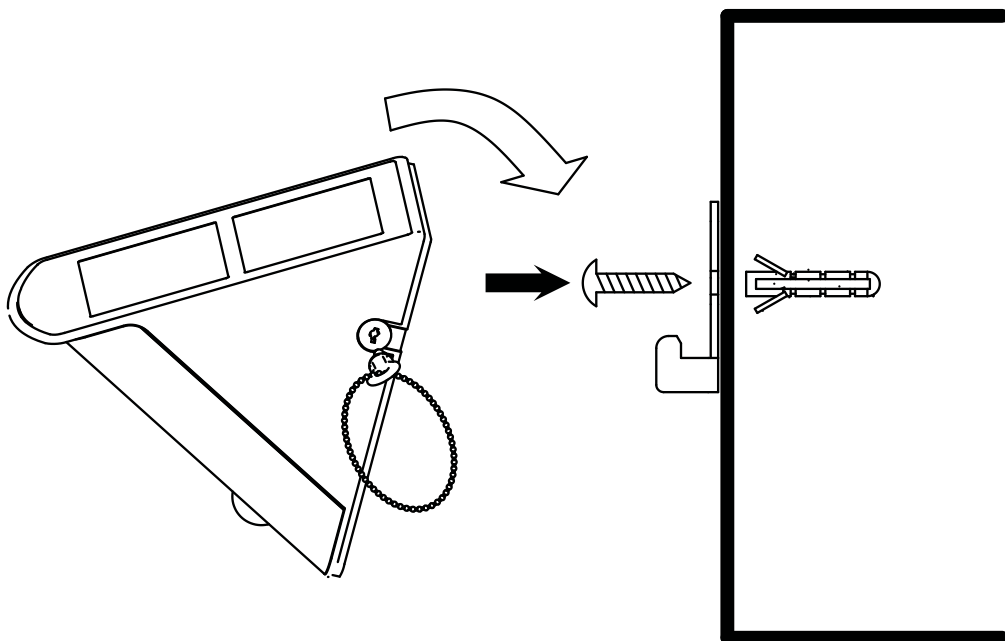
La lumière de coin à panneau solaire peut être installée verticalement ou horizontalement sur une surface solide, en utilisant le support de montage, les vis à bois/métaux et les chevilles.

Pour une exposition directe aux rayons du soleil, il est recommandé d'installé le panneau solaire face au sud.

Le support de montage et les vis inclus peuvent-être utilisés pour monter la lumière de coin en toute sécurité sur un mur ou toute autre surface stable.

Pour installer le support avec les vis :

1. Enlevez le support de montage du dessous de la lumière de coin en insérant la clé dans le trou prévu à cet effet et en la tournant dans le sens contraire des aiguilles d'une montre vers la position OPEN.
2. Si vous montez le support sur une surface très dure, vous pourriez avoir besoin de percer des trous pour les vis. Les chevilles incluses peuvent être utilisées pour le plâtre, le ciment, la brique ou d'autres surfaces similaires.
3. Alignez le support de montage et installez les deux vis en utilisant un tournevis Philips.
4. Placez la lumière de coin sur le support
5. Insérez la clé dans le trou prévu à cet effet et tournez la dans le sens des aiguilles d'une montre vers la position LOCK.
6. Retirez la clé et vérifiez que la lumière est correctement fixée.



REEMPLACER LES PILES

Lorsque les capacités de chargement des piles diminuent, vous pouvez les remplacer par 3 nouvelles piles AA 900 mAh Ni-MH 1.2V rechargeables. Suivez les instructions ci-dessous lorsque vous remplacez les piles.

1. Premièrement retirez la lumière de coin de son support de fixation
2. Réglez le bouton d'alimentation sur OFF.
3. Enlevez les cinq (5) vis situés en dessous de la lumière de coin.
4. Retournez l'appareil et retirez le protecteur des piles.
5. Enlevez avec précaution les anciennes piles du compartiment et remplacez-les par trois (3) nouvelles piles rechargeables AA Ni-MH 1.2V. Vérifiez que les nouvelles piles sont insérées correctement en fonction de leur polarité +/- dans le compartiment. (ATTENTION : Installer des piles dans le mauvais ordre peut endommager le produit.
6. Remettez le protecteur des piles et les cinq vis
7. Une fois réassemblée, réinstallez votre lumière de coin sur son support de fixation
8. Répétez les instructions du paragraphe « Avant d'utiliser votre lumière de coin pour la première fois » à la page 2 pour vérifier que les nouvelles piles sont bien chargées.

NOTE: Ne jetez pas les piles dans les poubelles de maison ou dans un feu car les piles pourraient exploser. Consultez les lois et règlements locaux pour savoir où jeter vos piles. Les piles peuvent aussi être retournées à Maxsa Innovations à 8412 Cathedral Forest Dr., Fairfax Station, VA 22039. N'ouvrez pas les piles car elles contiennent des produits chimiques corrosifs.

AVERTISSEMENTS DE SÉCURITÉ ET D'ÉLECTRICITÉ GÉNÉRALE

1. N'installez pas la lumière de coin dans un endroit où l'on pourrait se la prendre les pieds ou trébucher accidentellement.
2. Ne plongez pas la lumière de coin dans un liquide.

CONSEILS D'ENTRETIEN

Pour maintenir votre lumière de coin en état de marche, gardez la lentille et le panneau solaire à l'abri de la poussière et des dépôts en les essuyant occasionnellement avec un chiffon sec ou de l'eau chaude savonneuse.

Il est important que le panneau solaire soit gardé à l'abri de la saleté en tout temps. Un panneau solaire sale ne permettra pas le chargement total des piles. Cela réduira la durée de vie des piles et pourra entraîner des problèmes avec la lumière.

STOCKAGE

Si vous souhaitez stocker vos lumières à l'intérieur pendant plus de deux ou trois jours, réglez l'interrupteur de courant sur OFF pour éviter d'abîmer les piles. La capacité des piles peut baisser en cas de stockage prolongé. Pour des performances optimales, nous vous recommandons de ne pas entreposer votre lumière de sécurité pendant de longues périodes.

TEMPÉRATURES FROIDES

En cas de températures en-dessous de 20°F, la lumière de coin pourrait ne pas fonctionner aussi bien que dans des conditions optimales. Lorsque la température remonte, l'utilisation redevient normale.

DÉPANNAGE

Problème	Solutions Possibles
<p>La lumière ne s'allume pas lorsqu'il y a un mouvement dans la zone.</p>	<ul style="list-style-type: none"> • Vérifiez que l'interrupteur d'alimentation est réglé sur la position AUTO. • Vérifiez que le capteur a été placé en face de la zone de mouvements. • Vérifiez que la batterie a été chargée pendant 3 jours. Se référer au paragraphe « Avant d'utiliser votre lumière de sécurité pour la première fois ». • Vérifiez que le panneau solaire est bien positionné face au sud et qu'il reçoit des rayons solaires toute la journée pour charger les piles. • Vérifiez que le panneau solaire n'est pas installé proche de sources de lumière la nuit, comme les lumières de rues. • Les piles rechargeables sont peut-être à remplacer.
<p>La lumière s'allume pour aucune raison apparente.</p>	<ul style="list-style-type: none"> • Les arbres, les voitures, les animaux de compagnie et les oiseaux sont peut-être dans la zone de détection. Ce problème peut être contourné en plaçant le détecteur à une hauteur plus importante où ces éléments sont moins susceptibles de se manifester. • Les sources de chaleur comme l'air conditionné, les conduits, les évacuations des laveuses et sècheuses ou d'autres lumières extérieures peuvent activer le détecteur de mouvement par erreur. Essayez d'installer la lumière de coin à un autre endroit. • S'il y a des objets réfléchissants dans la zone de détection comme des fenêtres, de l'eau ou des murs blancs, repositionnez le détecteur de mouvement. • Testez le détecteur de mouvement en le couvrant complètement avec du carton pendant plusieurs minutes pour vérifier qu'il ne détecte aucun mouvement. Si la lumière s'allume toujours, veuillez contacter MAXSA pour de l'aide.
<p>La lumière clignote rapidement.</p>	<ul style="list-style-type: none"> • Les piles ne sont peut-être pas assez chargées. Réglez l'interrupteur de courant sur la position OFF et chargez les piles pendant trois (3) jours avec le panneau solaire placé en direction du soleil. • Les piles rechargeables sont peut-être à remplacer.
<p>La lumière n'est pas aussi vive qu'à la normale.</p>	<ul style="list-style-type: none"> • Les piles ne sont peut-être pas assez chargées. Réglez l'interrupteur de courant sur la position OFF et chargez les piles pendant trois (3) jours avec le panneau solaire placé en direction du soleil. • Les piles rechargeables sont peut-être à remplacer.

GARANTIE LIMITÉE DE UN ANNÉE

Cette lumière de coin solaire est garantie contre les défauts de matériaux et/ou de maîtrise pour une période de 1 année après la date d'achat original.

Les obligations du fabricant sont limitées à la réparation et le remplacement des pièces défectueuses lorsque le produit est renvoyé à MAXSA Innovations, frais de renvoi prépayés par l'utilisateur, durant la période de garantie. Pour profiter de la garantie, l'acheteur doit joindre la facture d'achat au produit.

Cette garantie est nulle si pour toute pièce ayant été altérée, endommagée par accident ou endommagée à cause d'une utilisation incorrecte.

Cette garantie vient s'ajouter à toute autre garantie prévue par les lois fédérales et provinciales.

Conserver ces instructions pour utilisation future.

FABRIQUÉ EN CHINE

MAXSA®

MAXSA Innovations
8412 Cathedral Forest Drive
Fairfax Station, VA 22039
Tel: 703-495-0661
www.maxsainnovations.com

v15-1

©2015 MAXSA Innovations, LLC

