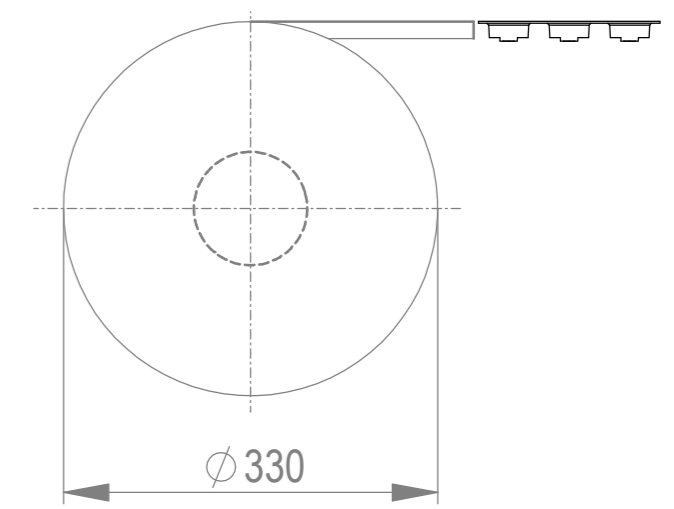
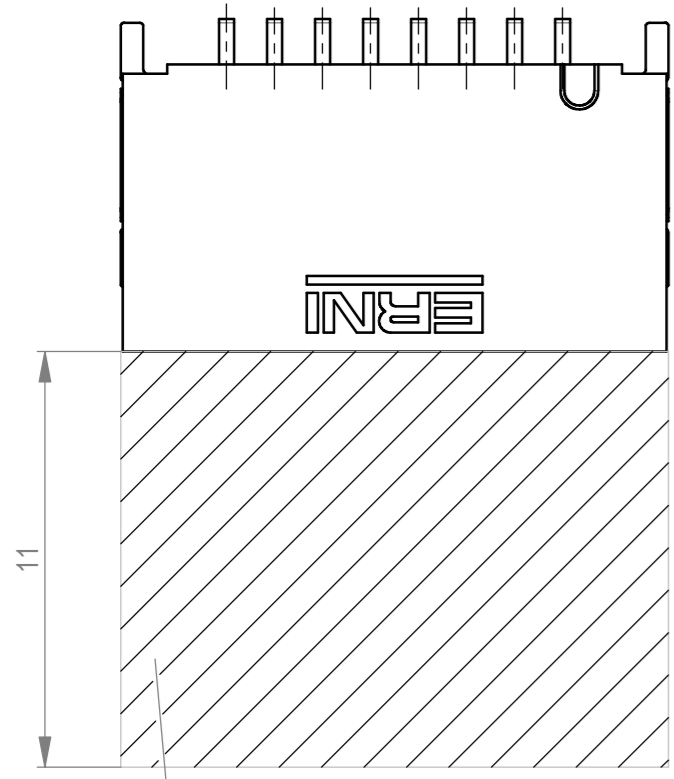
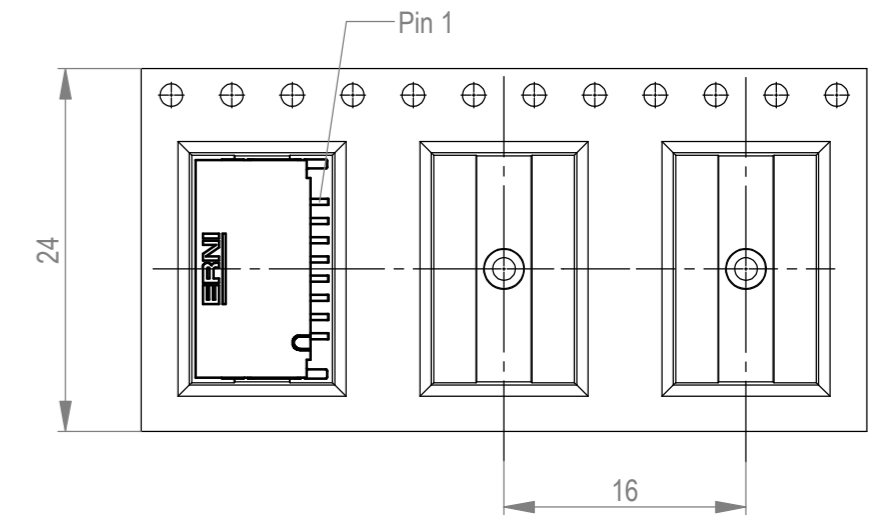


Verpackt im Gurt in Anlehnung an DIN IEC 60286-3
 tape on reel packaging according to DIN IEC 60286-3
 Verpackungseinheit: 900 Stück
 packaging unit: 900 pcs

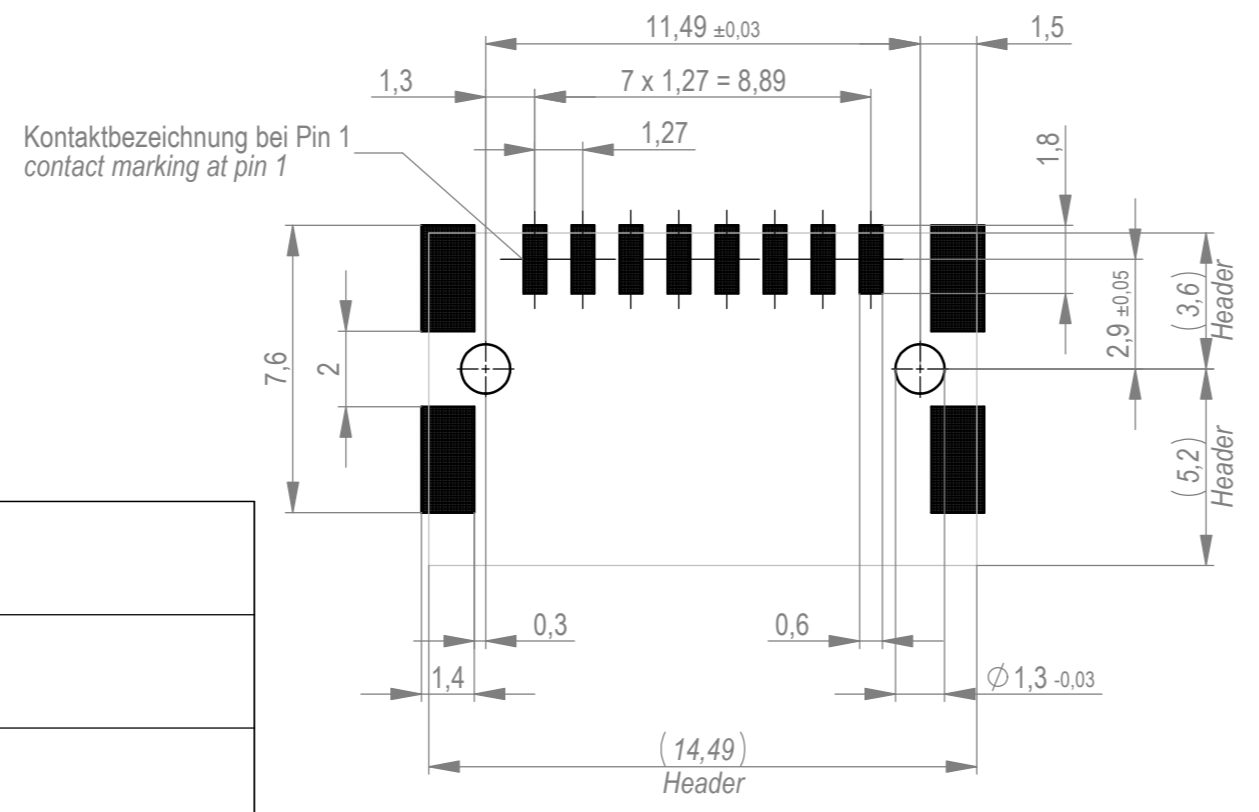


Abspulrichtung - reel off direction



Sperrfläche für Leiterbahnen gültig bei Verwendung von
 Gegenstecker Federleiste 90° in IDC Ausführung
 Restricted area for conductors valid for use by mating
 female connector 90° in IDC version

Layoutvorschlag
 recommended layout



Anforderungsstufe 1
 performance level 1
 Kontaktbereich vergoldet
 mating area gold plating
 Anschlussbereich verzinkt 4-6 µm
 terminal area 4-6 µm tin plating
 Koplanarität der Anschlüsse ≤ 0,1 mm
 coplanarity area of termination ≤ 0,1 mm

504288		rot red	2,25	
504287		grün green	2,25	
504286		blau blue	0,75	
504285		schwarz black	0,75	
Ident-Nr. part-no.	Codierung coding	Farbe colour	A	Bemerkung remark

Dimension no.	Tolerances ISO 2768-FH ISO 8015		Scale 5:1 Material
Customer drawing: All rights reserved. Only for information. To ensure that this is the latest version of this drawing, please contact one of the ERNI companies before using.	Subject to modification without prior notice. Drawing will not be updated.		MicroBridge Male Angeled SMT 08-pin 504284
c Index	23.09.2020 Date		ERNI International AG Zürichstrasse 72 8306 Brüttisellen - Zürich Switzerland
Class			MCBA

Die deutsche Version dieser Zeichnung dient nur zur Erläuterung der
 Handlung. Bei Abweichungen vom englischen Original gilt das
 englische Original. The drawing has been created for convenience only
 and may deviate from the original.
 In case of any deviation the English version shall prevail.
 The English version of this drawing has been created for convenience only
 and may deviate from the original. In case of any deviation the English
 version shall prevail.
 Weitergabe sowie Vervielfältigung dieses Dokuments, Verwertung und Mitteilung seines Inhalts sind
 verboten, soweit nicht ausdrücklich gestattet. Zuwiderhandlungen verpflichten zu Schadenersatz.
 All rights reserved. No part of this drawing may be reproduced or transmitted in any form or by any means
 electronic or mechanical, including photocopying, recording, or by any information storage and retrieval system,
 without the prior written permission of the copyright owner.