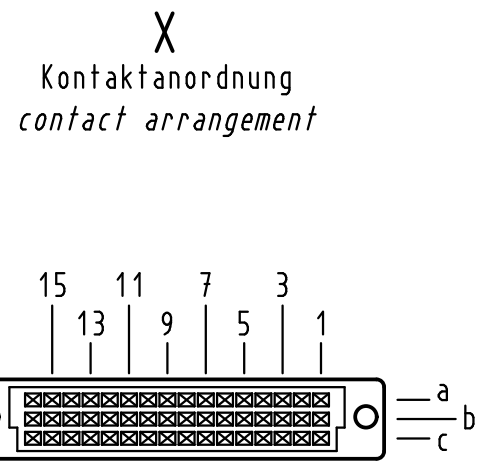
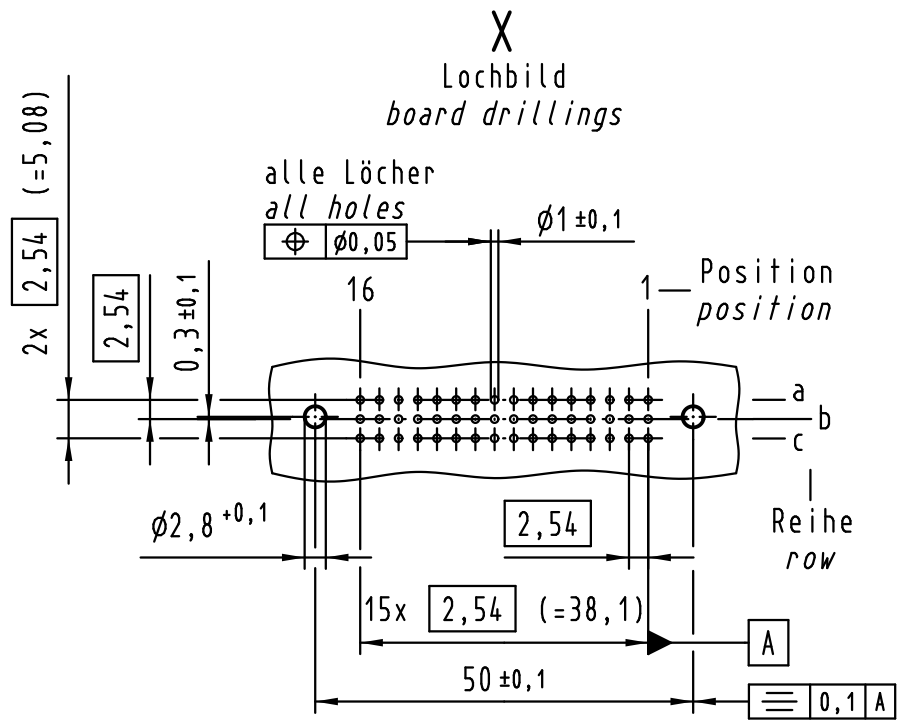
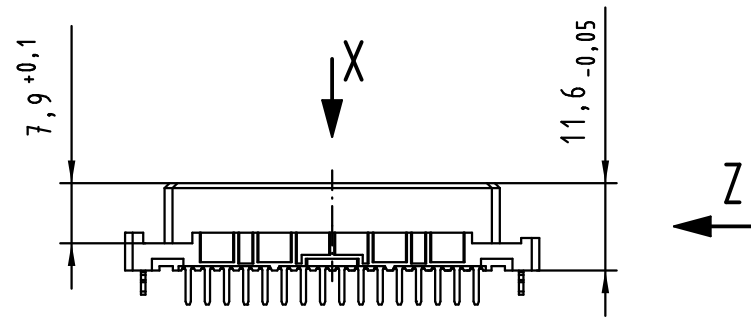


Alle Rechte vorbehalten/ All rights reserved

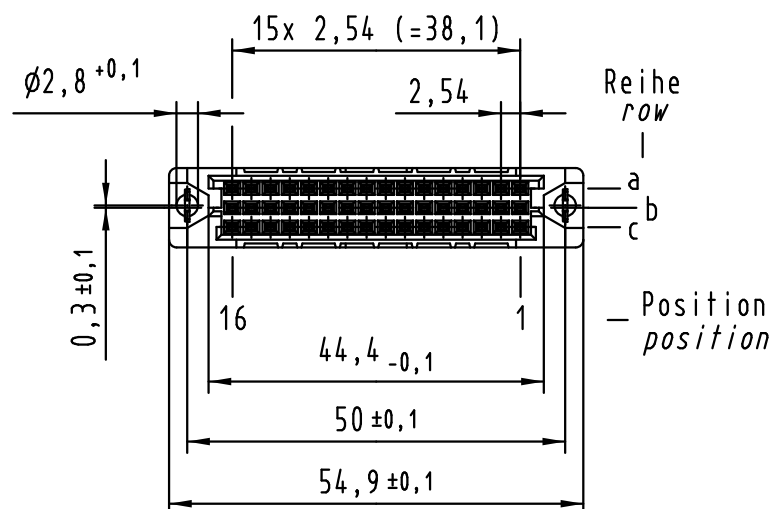
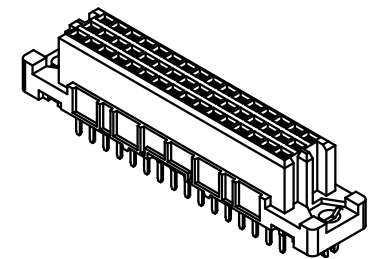
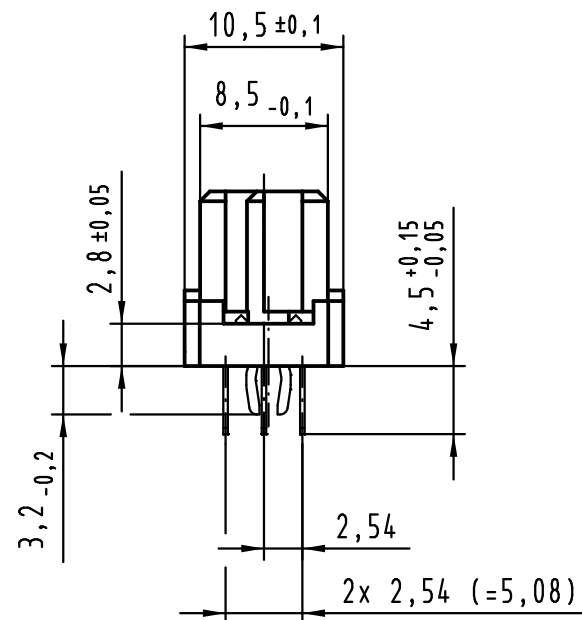


48 Einlöt Kontakte  
48 solder contacts

- $\boxtimes$  = Einlöt Kontakt  
= solder contact
- $\square$  = Kontaktposition nicht belegt  
= position without contact



**Z (2:1)**



**1** weitere Informationen siehe: DS 09 03 210 00 01  
further information see: DS 09 03 210 00 01

09 03 448 6825	2
09 03 448 2825	1
Bestell-Nr. part-no.	Anforderungsstufe performance level <b>1</b>

All Dimensions in mm Original Size DIN A 3		Techn. Character.			Nicht tolerierte Maßel Free size tolerances IEC 60603-2	
36417	16.08.11 Hage.		Dat.	Name	<b>1:1</b>	har-bus 2C Federleiste mit Clip Einlöt 4,5 , 48-polig har-bus 2C female connector with clip solder 4.5 , 48-pole
36411	08.07.11 Hage.	Detail.	13.09.02	Hage		
34306	30.11.07 LehT	Insp.	13.09.02	Ko		
33169	18.11.05 Leh.	Stand.				
32216	16.12.04 Ge.	HARTING Electronics GmbH & Co. KG D-32339 ESPELKAMP				<b>TB 09 23 448 x825</b>
31211						
Mod.	Dat.	Name				Sub.

Blatt/ page