

K-Nr.: 23416  
 K-no.:

Stromkompensierte Drossel / Common Mode Choke

 Datum: 24.05.2004  
 Date:

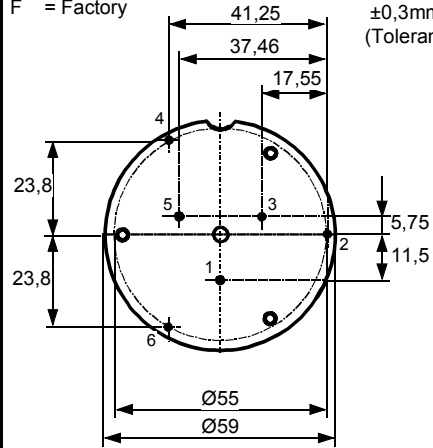
 Kunde: Typenelement / Standard Type  
 Customer

 Kd. Sach Nr.:  
 Customers part no.:

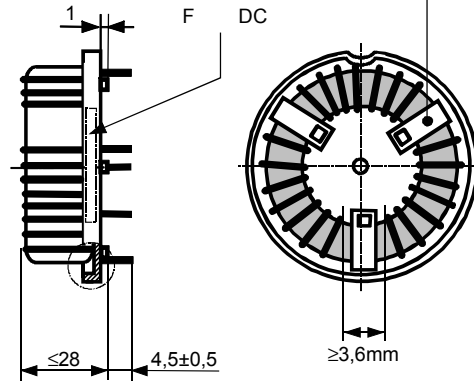
 Seite 1 von 2  
 Page of

 Maßbild (mm):  
 Mechanical outline

 Freimaßtoleranz DIN ISO 2768-c  
 General tolerances

 DC = Date Code  
 F = Factory

 Toleranz der Stiftabstände  
 $\pm 0,3\text{mm}$   
 (Tolerances grid distance)

 Beschriftung  
 (marking)

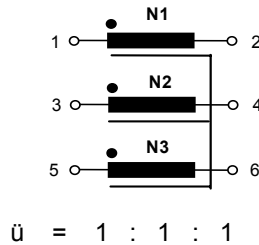
 Kabelbinder  
 (cable connection)

 Anschlüsse:  
 Connections:

 Cu verzinkt  
 Cu tinned

 $\varnothing = 1,6\text{ mm}$ 

 Beschriftung:  
 marking



 Anschlußschema:  
 Schematic diagram

 Betriebsdaten/Charakteristische Daten (Typische Werte):  
 Operational data/characteristic data (typical values):

	f=10kHz	f=100kHz	DC
L [mH]	4,4	2,9	
Z  [ $\Omega$ ]	280	2200	
I <sub>unbal.</sub> [mA]	204	300	200

 $L_S \approx 18,5\ \mu\text{H}$  and  $f = 100\ \text{kHz}$   
 (Eine Wicklung kurzgeschlossen / one winding short circuited)  
 $I_N = 16\ \text{A}$ ,  
 $U_{N,\text{eff}} = 500\ \text{V}$ 

 Umgebungstemperatur/ambient temperature:  $-40^\circ\text{C} \dots +50^\circ\text{C}$   
 Lagertemperatur/storage temperature:  $-40^\circ\text{C} \dots +85^\circ\text{C}$ 

 Prüfung: (V: 100%-Test; AQL...: DIN ISO 2859-Teil1)  
 Inspection

- (V) M3014:  $U_{p,\text{eff}} = 4,0\ \text{kV}$ , 2 s, N gegen/to N
- (AQL 0,25)  $L_1 = 2,9\ \text{mH} + 50\% - 30\%$ ,  $f = 100\ \text{kHz}$ ,  $U_{AC,\text{eff}} = 3,1\ \text{V}$
- (V) Polarität / Übersetzungsverhältnis: Toleranz  $\pm 5\%$   
 Polarity / Turns ratio: Tolerance
- (AQL 1/4)  $R_{Cu1} = R_{Cu2} = R_{Cu3} \leq 8,2\ \text{m}\Omega$
- (AQL 1/4) M3029: Lötbarkeitstest  
 Soldering test

 Messungen nach Temperaturgleich der Prüflinge an Raumtemperatur  
 Measurements after temperature balance of the test samples at room temperature

 Weitere Vorschriften: Siehe Seite 2  
 Applicable documents: See page 2

Datum	Name	Index	Änderung
24.05.04	Tr.	81	Maßbild: Maß $\leq 30$ in $\leq 28$ geändert, Beschriftungsfläche korrigiert. Lapidaränderung.

 Hrsg.: KB-FB FT  
 editor

 Bearb.: Tr  
 designer

 KB-PM B: Ga.  
 check

 KB-E TK: Bi.  
 check

 freig.: Tr.  
 released

K-Nr.: 23416  
 K-no.:

Stromkompensierte Drossel / Common Mode Choke

 Datum: 24.05.2004  
 Date:

 Kunde: Typenelement / Standard Type  
 Customer

 Kd. Sach Nr.:  
 Customers part no.:

 Seite 2 von 2  
 Page of

**Weitere Vorschriften:**

Applicable documents:

Konstruiert, gefertigt und geprüft nach EN 50178 (VDE 0160) und erfüllt die Vorschriften.

Parameter: Basisisolation: N1 - N3

Verschmutzungsgrad 2

 Bemessungsisolationsspannung  $U_{\text{eff}} = 500 \text{ V}$ 

Isolierstoffklasse 2

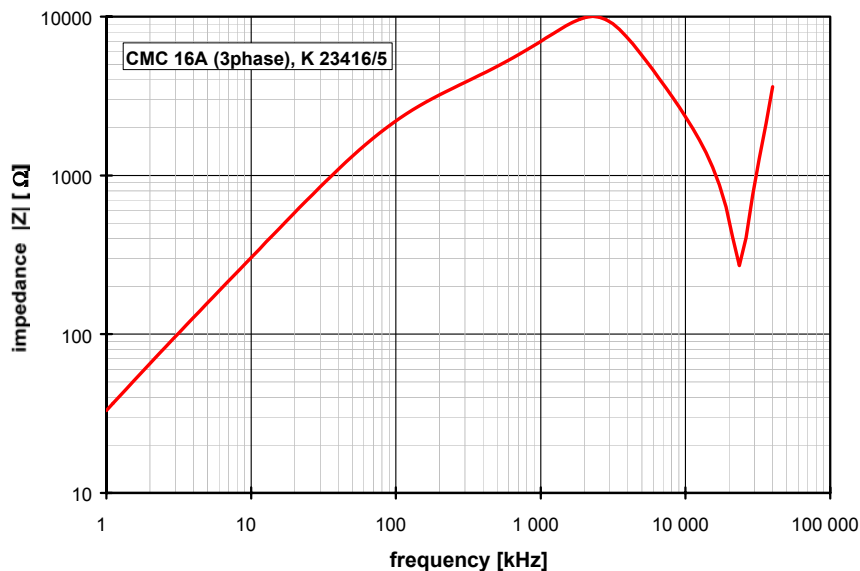
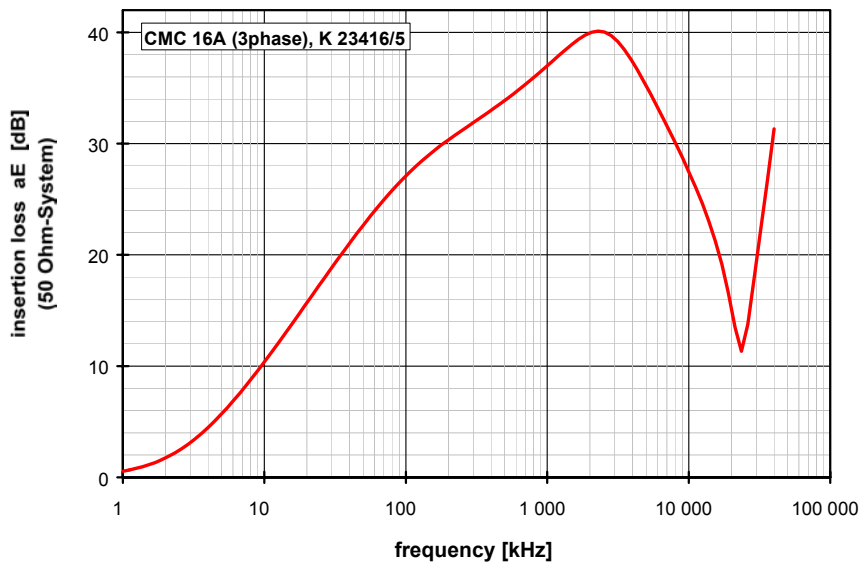
Constructed, manufactured and tested in accordance with EN 50178 (VDE 0160) and agrees with the standards.

Parameters: Basic insulation: N1 - N3

Pollution degree 2

 Rated insulation voltage  $U_{\text{rms}} = 500 \text{ V}$ 

Insulation material group 2

**Typische Kurven / Characteristics data**

 Hrsg.: KB-FB FT  
 editor

 Bearb.: Tr  
 designer

 KB-PM B: Ga.  
 check

 KB-E TK: Bi.  
 check

 freig.: Tr.  
 released