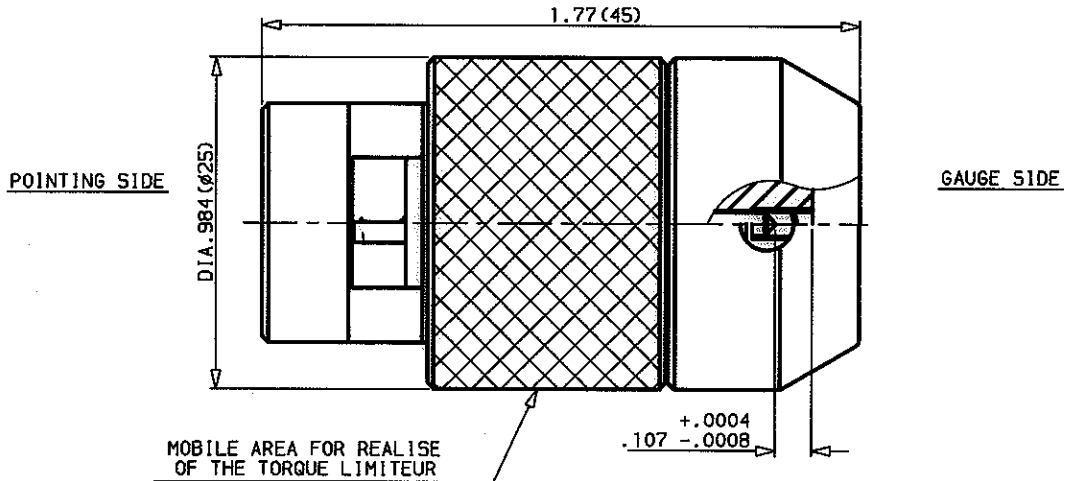
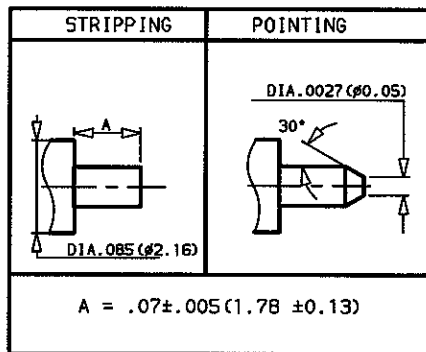


**POINTER GAUGE
FOR CABLE .085 STRIPPING 1.78 Long**

POINTER GAUGE



DIMENSIONS AFTER STRIPPING AND POINTING.



NOTE . INSTRUCTIONS FOR USE ARE INCLUDED WITH THE TORQUE LIMITER.

ISSUE	REVISION No	DESCRIPTION	BY	DATE
.
.
.

Initiated on MAY-15-90

The information given here is subject to change without notice. Design changes may be in order to improve the product.



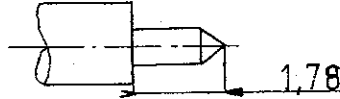
Superseded on



OUTILLAGE D'APPOINTAGE .085 DENUDAGE 1,78
TRIMMER .085 STRIPPING 1,78 LONG

- Outillage spécialement conçu pour tailler en pointe l'extrémité de l'âme du câble de longueur 1,78.

* TOOL : Specially made to trim the extremity of the inner conductor cable.



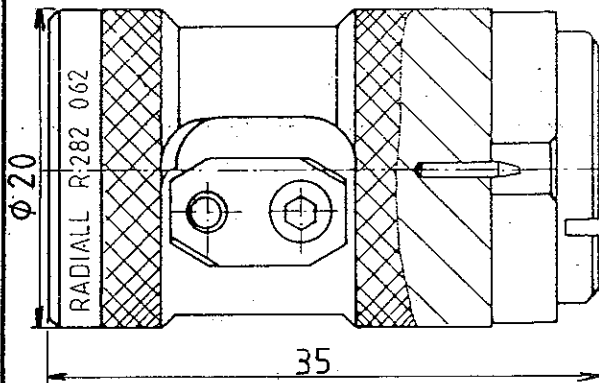
- Dans le but constant d'améliorer nos produits nous avons jugé utile de modifier cet outillage et de ce fait nous sommes passés de la version A à la version B.

* In order to improve our products, we have decided to change this tool. So we'll move from A version to B.

- Ci-dessous le plan de l'outillage qui vous permettra de commander les lames de rechange.

* Under, you can find the scheme of this tool which will help you to place in order for spare blade.

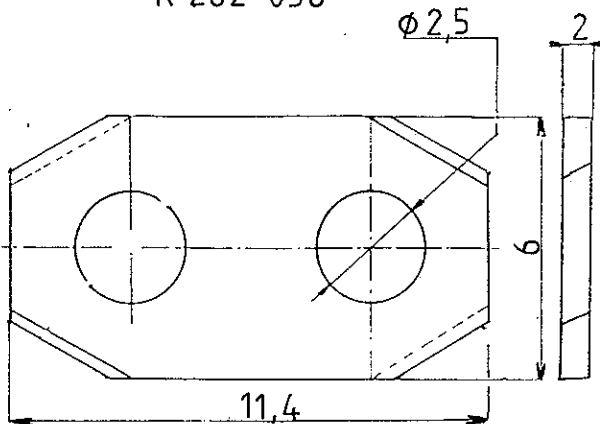
Version A ~~annulée~~
~~canceled~~



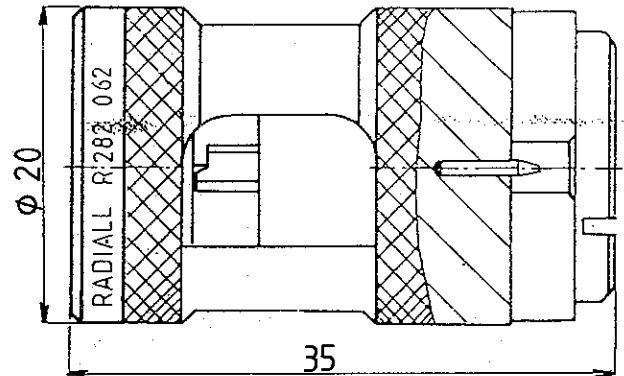
REFERENCE LAME DE RECHANGE

P/N

R 282 056



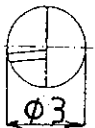
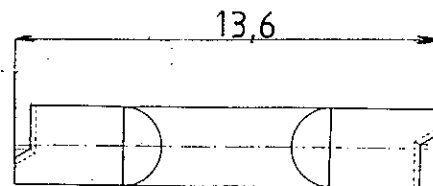
Version B



REFERENCE LAME DE RECHANGE

SPARE BLADE P/N

R 282 056 085



Dimensions en mm

Ces renseignements sont fournis à titre indicatif. Dans le but constant d'améliorer nos produits, nous nous réservons le droit d'apporter toute modification jugée utile.

R. I.M.C.
S.M.A.

DOSSIER D'ETUDE	Designé			I.P.	MODIFICATIONS		
	NOM	DATE	VÉRIFÉ				
	FANJAT	24-01-90	VIGNARD				
			25-01-90				
	VÉRIFÉ						