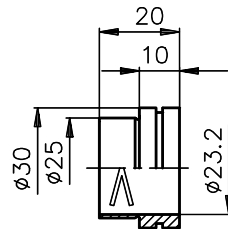




Reduzerring 23.2

- Zur Aufnahme von Mikroskop-Okularen mit Norm- \varnothing 23.2 mm in Aufnahmeplatten 25 oder 30



Adapter 23.2

- For mounting microscope eyepieces with standard \varnothing 23.2 mm in mounting plates 25 or 30

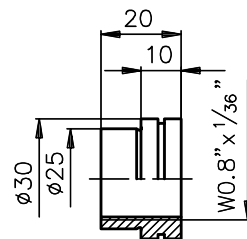
Reduzerring 23.2 Adapter 23.2

Produktbezeichnung	Part No.
Item Title	Part No.
Adapter 23.2	G061636000



Adapter W0.8"x1/36

- Für Mikroskop-Objektive mit Normgewinde W0.8"x1/36" (RMS)



Adapter W0.8"x1/36

- For mounting microscope objectives with standard W0.8"x1/36" (RMS) threads

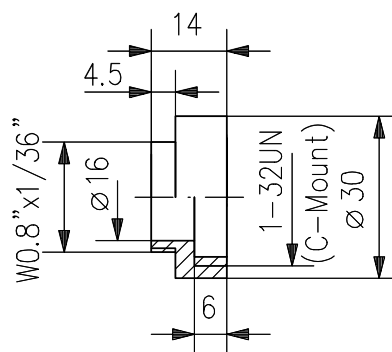
Adapter W0.8"x1/36 Adapter W0.8"x1/36

Produktbezeichnung	Part No.
Item Title	Part No.
Adapter W0.8"x1/36	G061621000



Adapter W0.8" auf 1"

- Zur Aufnahme von Komponenten mit C-Mount Gewinde an Standard Mikroskopgewinde



Adapter W0.8" to 1"

- For mounting components with C-Mount threads onto standard microscope threads.

Adapter W0.8" auf 1" Adapter W0.8" to 1"

Produktbezeichnung	Part No.
Item Title	Part No.
Adapter W 0.8 to 1"	G061662000