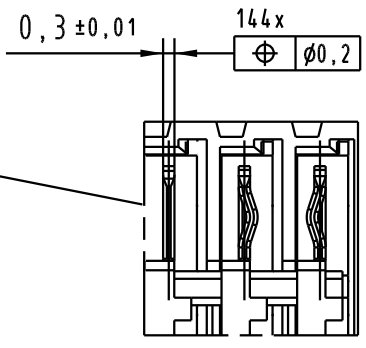
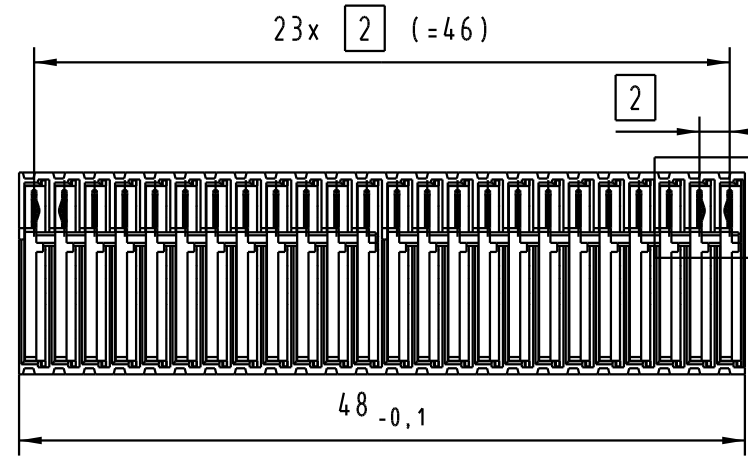
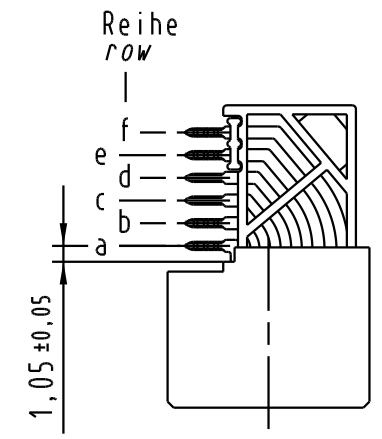
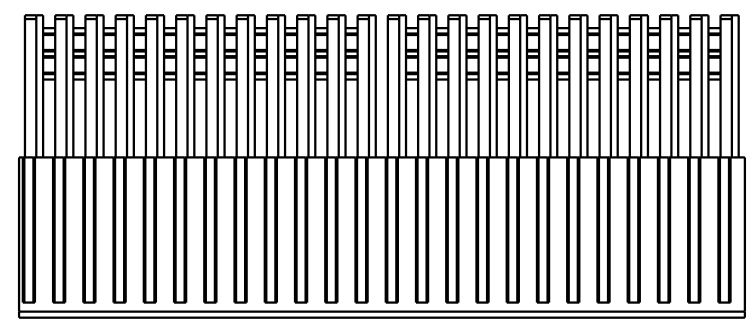
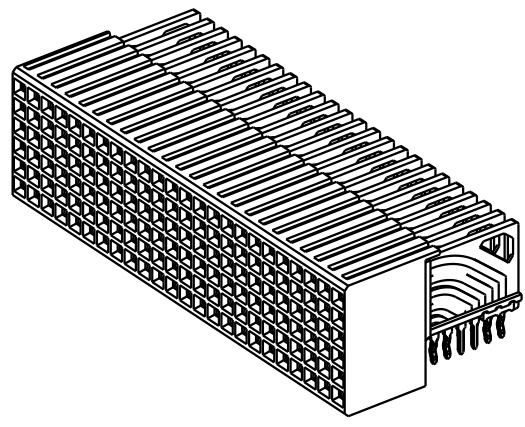
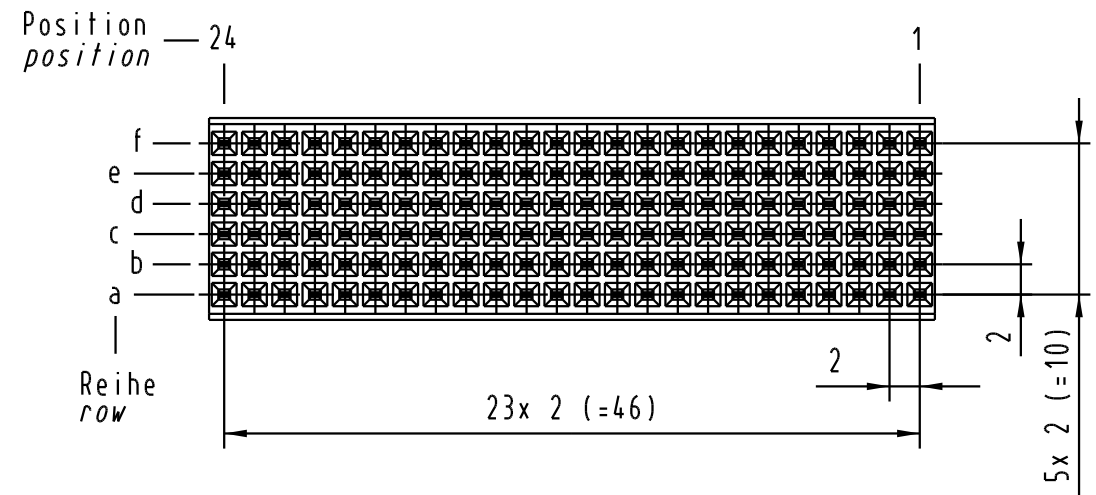
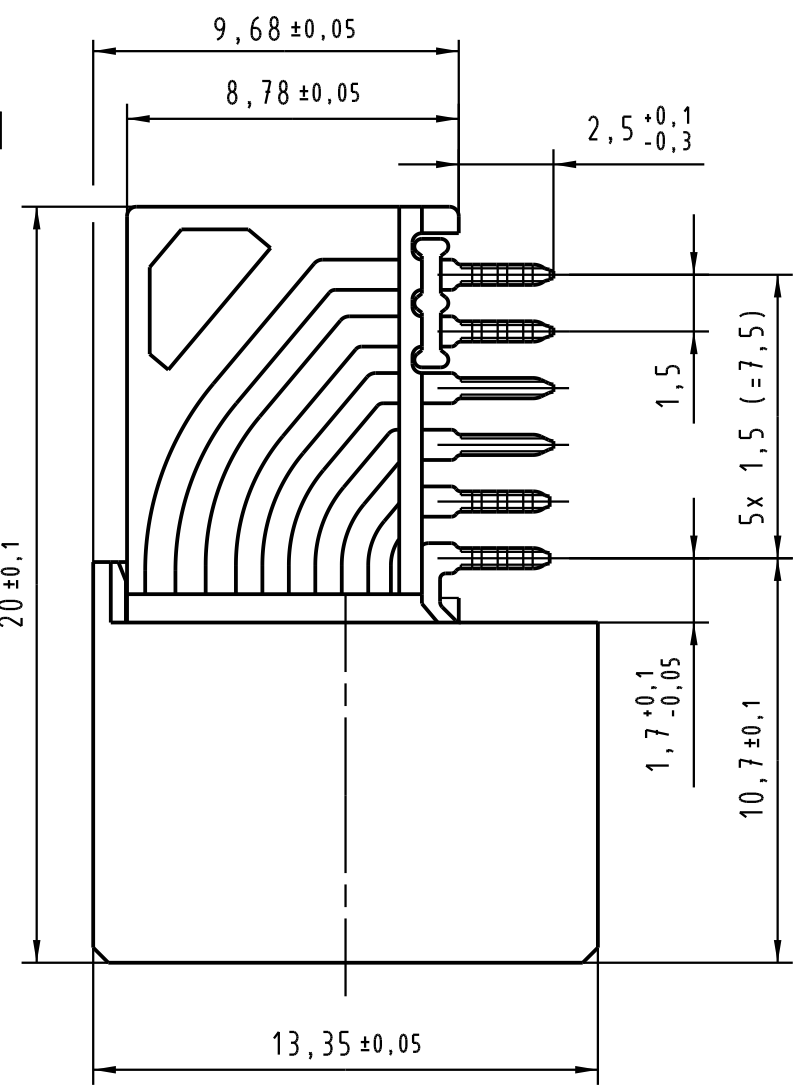


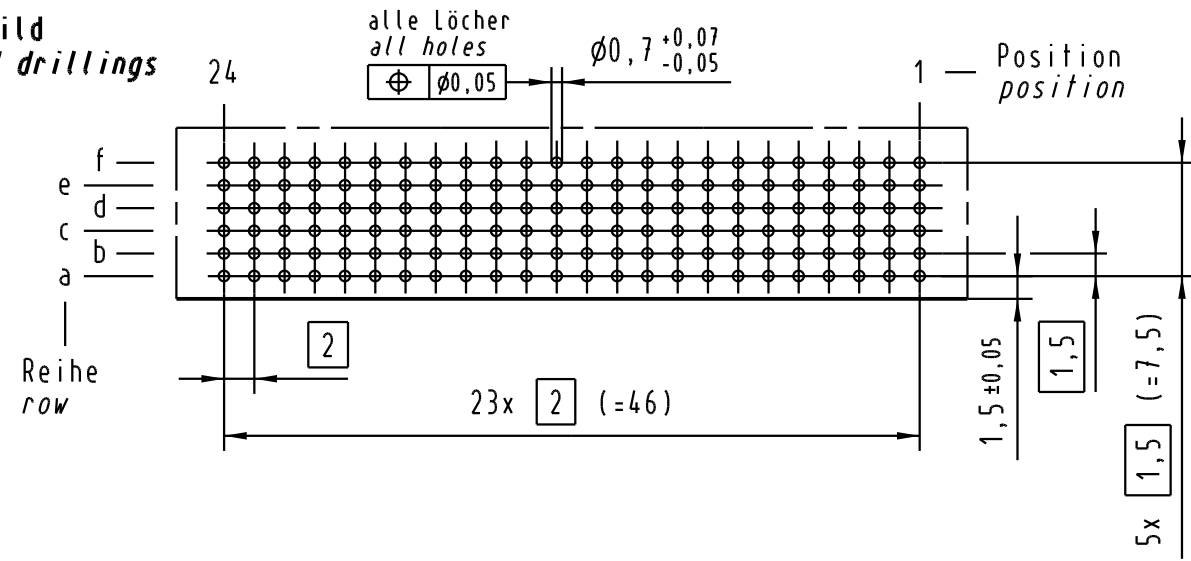
Alle Rechte vorbehalten. All rights reserved



X  
5:1



**Lochbild board drillings**



Bohrlochdurchmesser:  $\varnothing 0,8 \pm 0,02$  mm  
 Lochdurchmesser (mit Oberfläche):  $\varnothing 0,7 \pm 0,05$  mm  
 drill hole dia.:  $\varnothing 0,8 \pm 0,02$  mm  
 through hole dia. (after plating):  $\varnothing 0,7 \pm 0,05$  mm

17 54 144 4802	-	min. 0,76µm (30µin) Au über/over min. 1,27µm (50µin) Ni
17 54 144 2802	2	Au über/over Ni
17 54 144 1802	1	Au über/over Ni
Bestell-Nr. part-no.	Anforderungsstufe nach IEC performance level acc. to IEC	Kontaktoberfläche contact plating

All Dimensions in mm Original Size DIN A 3			Techn. Character.			Nicht tolerierte Maß Free size tolerances		
			Dat.	Name	Maßstab/Scale 2:1 (5:1)	har-bus HM Federleiste 6-reihig 144 pol., PIHR (Hochtemperatur) har-bus HM female connector 6-row 144 pol., PIHR (high temperature)		
			Detail.	31.03.04 Bus.				
			Insp.	31.03.04 Ko				
32624	07.04.05	HL.	Stand.					
31809			HARTING Electronics GmbH & Co. KG				TB 17 54 144 x802	
Mod.	Dat.	Name	D-32339 ESPELKAMP					