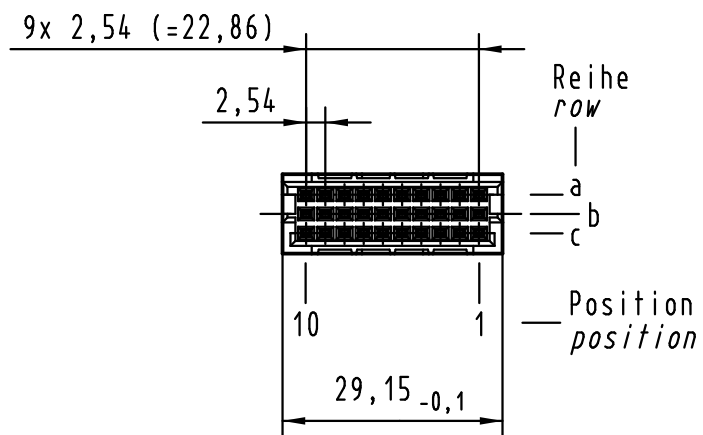
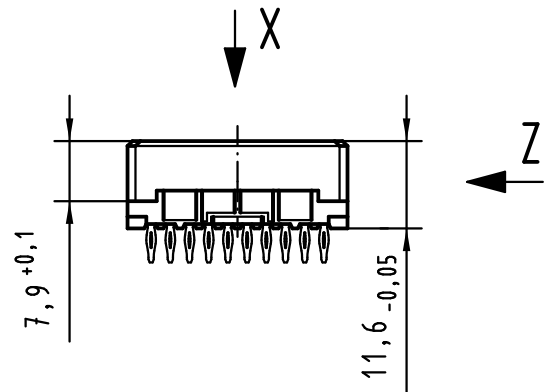
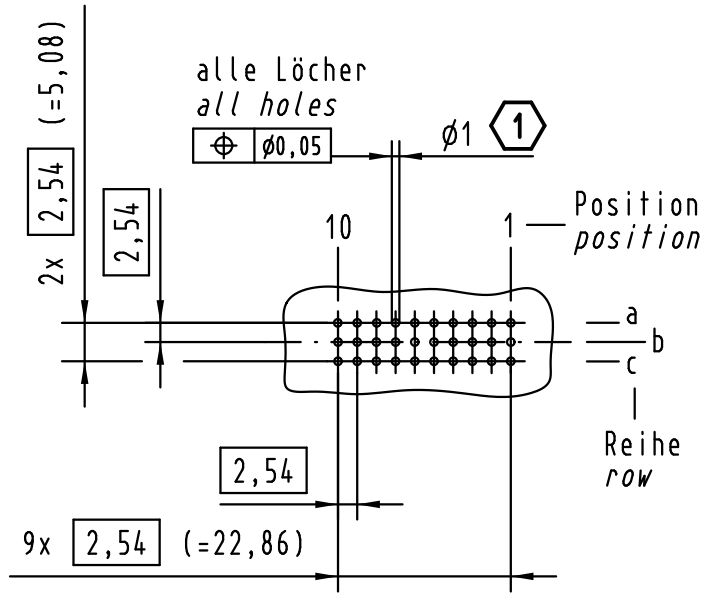
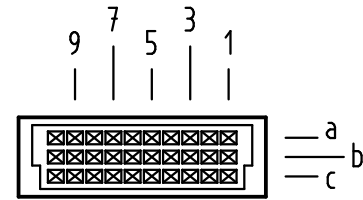


Alle Rechte vorbehalten. All rights reserved

**X**  
Lochbild  
board drillings



**X**  
Kontaktanordnung  
contact arrangement

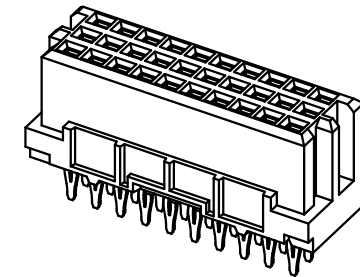
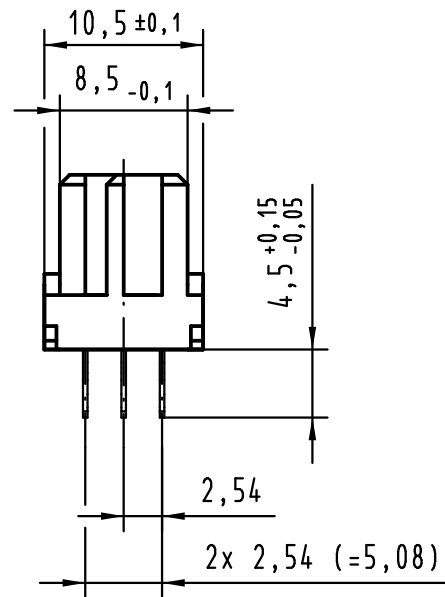


30 Einpress Kontakte  
30 press-in contacts

☒ = Einpress Kontakt  
= press-in contact

☐ = Kontaktposition nicht belegt  
= position without contact

**Z (2:1)**



**1** Empfohlener Lochaufbau und  
weitere Informationen siehe: DS 09 03 210 00 01  
recommended configuration of plated through holes  
and further information see: DS 09 03 210 00 01

|                         |   |
|-------------------------|---|
| 09 25 230 6870          | 2   |
| Bestell-Nr.<br>part-no. | Anforderungsstufe<br>performance level <b>1</b> |

| All Dimensions in mm<br>Original Size DIN A 3          |          |      | Techn. Character. |          |               | Nicht tolerierte Maßel Free size tolerances<br>IEC 60603-2 |  |
|--|----------|------|-------------------|----------|---------------|--|--|
| Mod.   | Dat.     | Name | Dat.              | Name     | Maßstab/Scale |  |  |
| 36392  | 05.08.11 | HL.  | Detail.           | 29.04.09 | MR            | 1:1  | har-bus 3C Federleiste ohne Flansch<br>Einpress 4,5 , 30-polig<br>har-bus 3C female connector without flange<br>press-in 4.5 , 30-pole |
| 35608  |          |      | Insp.             | 29.04.09 | RA            |  |  |
|  |          |      | Stand.            |          |               |  |  |
| HARTING Electronics GmbH & Co. KG<br>D-32339 ESPELKAMP |          |      | HARTING           |          |               | TB 09 25 230 x870  |  |
|  |          |      |                   |          |               | Sub.   | Blatt/ page  |