

# battery powered motion-activated LED OUTDOOR WALL SCONCE

## ASSEMBLY AND INSTRUCTION GUIDE

Model # 44719

### ABOUT YOUR LED OUTDOOR WALL SCONCE

The LED Outdoor Wall Sconce is perfect for porches, doorways or around the house.

2 super bright Surface Mount LEDs in the LED Outdoor Wall Sconce produce a cool white light (~5000K) and have an estimated life of 30,000 hours.

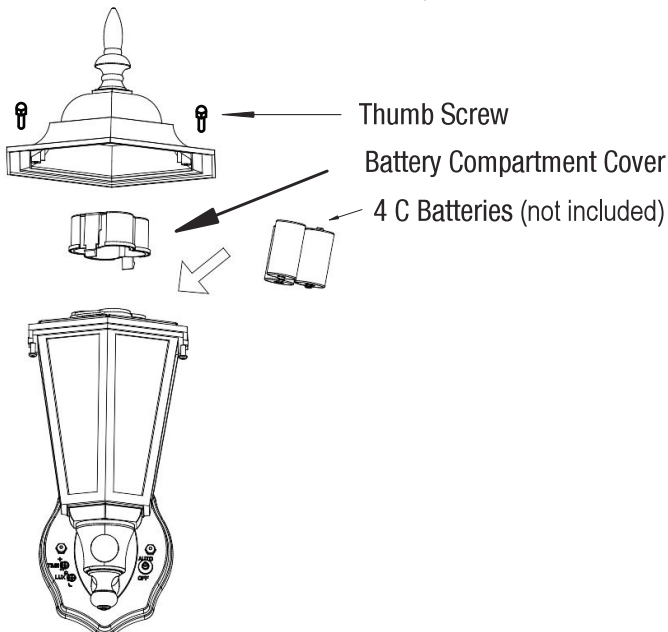
A built-in motion sensor automatically turns the light on when movement of a heat source (such as people, animals, or cars) is detected. The light will remain on while motion continues to be detected.

The built-in photosensor keeps the light from turning on in high light situations so that the light only turns on when in low light.

The LED Outdoor Wall Sconce requires 4 C cell batteries (not included). The batteries typically last up to 1 year under normal use. Because the LED Outdoor Wall Sconce is powered by alkaline batteries it may function irregularly or not at all at temperatures below 0° F / -17.8° C. Normal operation will return when the temperature rises.

### BATTERY INSTALLATION

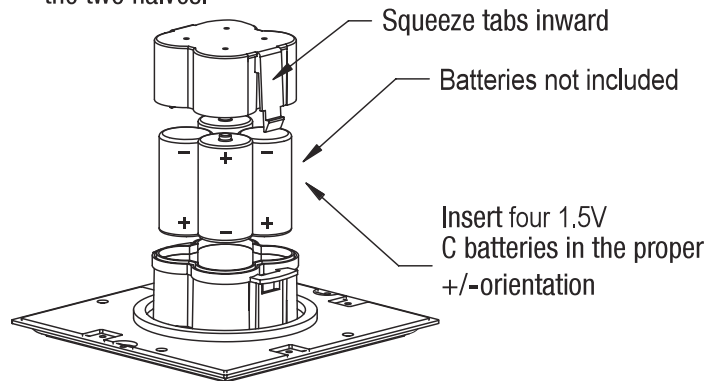
- To access the battery compartment, remove the 2 thumb screws from the top cover. Remove the top cover.



- Remove the battery compartment cover by squeezing the two tabs on the cover inward and pulling up.

### BATTERY INSTALLATION (CONTINUED)

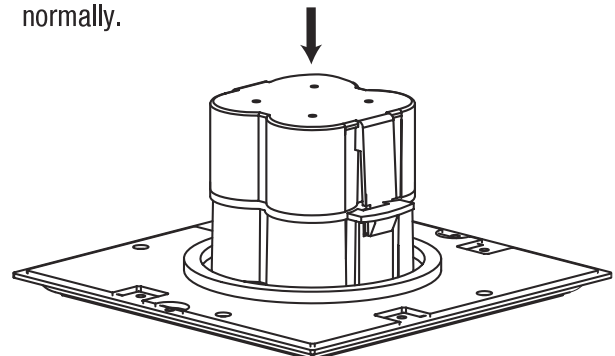
- Batteries are not included, so you will need to provide four (4) new C cell batteries. Install the 4 C cell batteries in the proper +/- polarity orientation as shown in the illustration above. The positive ends of the batteries should face the low battery contacts and the negative ends of the batteries should face the elevated spring terminals in the battery compartment. If your unit includes a clear rubber spacer between the two halves of the battery compartment, please reinsert it between the two halves.



**NOTE: Do not mix old and new batteries. Do not mix alkaline, standard (carbon-zinc), or rechargeable (Nickel-Cadmium) batteries.**

- Reinstall the battery compartment cover by aligning the tabs and pressing the battery compartment cover down until the battery compartment cover clicks into place.

**NOTE: When you close the battery compartment, the light should activate immediately, regardless of lighting conditions or motion. This is a test activation to show there is power flowing from the battery to the light. It should last roughly 30 seconds. After this test activation, the light will function normally.**



- Reassemble the LED Outdoor Wall Sconce by replacing the top cover and re-installing the two thumb screws. Tighten the thumb screws by hand as tightly as possible to ensure a waterproof seal.

## BATTERY INSTALLATION (CONTINUED)

**Note:** If your *LED Outdoor Wall Sconce* does not turn on after battery installation:

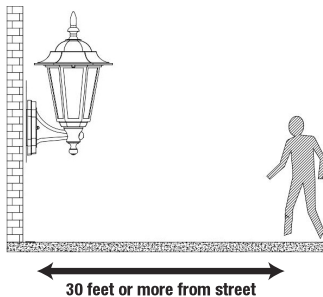
- Make sure the switch is in the AUTO position.
- Make sure the batteries have been inserted matching the correct + / - polarity orientation and are making secure contact with the terminals.
- Make sure you are testing the *LED Outdoor Wall Sconce* in a dark area since the light will only turn on at night.

**Note:** Dispose of old batteries properly, following your local and state regulations. Do not dispose of batteries in regular household refuse or into a fire.

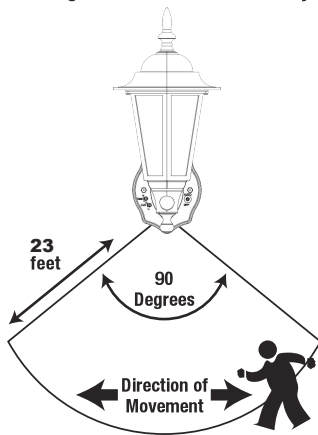
## CHOOSING A LOCATION

The selected location should not be near light sources such as street or porch lighting as these may cause the *LED Outdoor Wall Sconce* to turn off automatically. The *LED Outdoor Wall Sconce* should also be installed away from heaters, air conditioners, barbecues, vents, and large reflective surfaces such as swimming pools and jacuzzis, and white walls.

You should also install the *LED Outdoor Wall Sconce* at least 30 feet away from the street since passing cars might activate the light.



Ideally, the *LED Outdoor Wall Sconce* should be mounted with the detector at the height of or above the objects to be detected.



The motion sensor has a detection area of about 23 feet (7 meters) within a 90 degree angle of the sensor. The sensor is more sensitive to movement across the detection area than movement directly towards or away from the sensor.

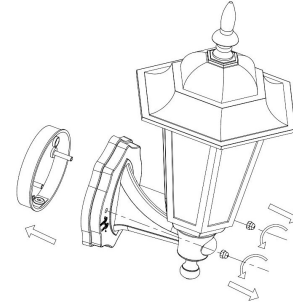
## CHOOSING A LOCATION, CONTINUED

At night, the LED lights will remain on for between 10 and 60 seconds after the last detected movement (the activation time is adjustable). If a movement is detected while the lights are on, the light duration will be reset and remain on for the period of time that the light is set to.

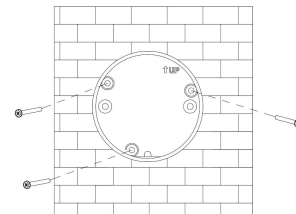
## INSTALLING THE MOUNTING BRACKET

The included mounting bracket and screws can be used to mount the *LED Outdoor Wall Sconce* securely to a wall.

1. Remove the mounting bracket from the back of the base by unscrewing the two screws on the front of the base.

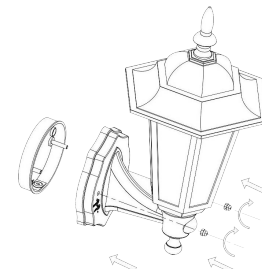


2. Align the mounting bracket on the wall and mark the locations of the three holes to be drilled with a pencil. Remove the mounting bracket from the wall.
3. Drill pilot holes for screws. Screw anchors should be used for cement, brick, or similar surfaces.
4. Align the mounting bracket on the wall and install the three screws using a screwdriver.



## MOUNTING THE LIGHT AND FIRST USE

1. Align the *LED Outdoor Wall Sconce* on the mounting bracket so that the two bolts go through the two holes on the front of the base.
2. Reinstall the two screws on the front of the base and tighten securely.



3. Once secured, flip the switch to the AUTO position to begin use of light.

**TIME AND LUX ADJUSTMENTS**

On the left side of the sconce, there are 2 adjustment dials: TIME and LUX.

The light has been factory preset as follows:

**TIME** - Set at 30 seconds.

**LUX** - Set for your Security Light to activate at dusk when motion is detected.

If the above settings are not suitable for your application, then these may be adjusted using a flathead screwdriver. See the steps below.



**TIME PERIOD ADJUSTMENT**

The time period control dial sets the duration that the Solar Security Light will remain illuminated after the last detected motion. The time period has an adjustable range of 10 seconds to 60 seconds.

To decrease the time period, move the dial toward the (-) symbol.

To increase the time period, move the dial toward the (+) symbol.

Test the time period by triggering the motion sensor and measure the time period the light stays on. Adjust the TIME control until the desired illumination duration is reached.

A shorter TIME setting will conserve battery life. For best results, use the shortest TIME setting for your location as possible.

**LIGHT LEVEL ADJUSTMENT**

The LUX dial controls the natural light level that triggers the Motion-Activated Wall Sconce and prevents it from operating during daylight hours. Your Motion-Activated Wall Sconce comes preset for activation at dusk.

To adjust for activation before dusk, move the dial toward bright (☀).

To adjust for activation after dusk, move the dial toward dark (☾).

**TROUBLESHOOTING**

| PROBLEM   | POSSIBLE CAUSE  | POSSIBLE SOLUTION   |
|---|---|---|
| Light does not turn on when there is movement in the detecton area. | <ol style="list-style-type: none"> <li>1. Batteries are old.</li> <li>2. Nearby lighting is too bright.</li> <li>3. The light is facing the wrong direction.</li> <li>4. The power switch is set to OFF - turn to AUTO to activate.</li> </ol>  | <ol style="list-style-type: none"> <li>1. Replace the batteries.</li> <li>2. Install the <i>LED Outdoor Wall Sconce</i> in a different location or facing a different direction, away from other lighting.</li> <li>3. Install the <i>LED Outdoor Wall Sconce</i> facing the desired detection area.</li> </ol>   |
| Light turns on for no apparent reason (false trigger).              | <ol style="list-style-type: none"> <li>1. Heat sources such as air conditioners, vents, barbecues, other outside lighting, or moving cars are false triggering the motion sensor.</li> <li>2. Pets or other animals are false triggering the motion sensor.</li> <li>3. Reflections from swimming pools, jacuzzis, white walls, or other large reflective surfaces are false triggering the motion sensor.</li> </ol> | <ol style="list-style-type: none"> <li>1. Install the <i>LED Outdoor Wall Sconce</i> away from the sources of interference.</li> <li>2. Mounting the <i>LED Outdoor Wall Sconce</i> higher or facing the light in a different direction may help.</li> <li>3. Install the <i>LED Outdoor Wall Sconce</i> away from the sources of reflections.</li> </ol> |
| Light turns on during daylight hours.                               | <ol style="list-style-type: none"> <li>1. A roof, wall, tree, or other object is casting a shadow on the sensor.</li> <li>2. LUX dial is set to close to the (☀).</li> </ol>  | <ol style="list-style-type: none"> <li>1. Install the <i>LED Outdoor Wall Sconce</i> in a non-shaded location or facing a direction away from sources of shadows.</li> <li>2. Rotate the LUX dial counter clockwise towards the (☾).</li> </ol>   |

## 1 YEAR WARRANTY

1 YEAR LIMITED WARRANTY: MAXSA Innovations, LLC warrants to the original consumer/purchaser that this product shall be free of defects in material and workmanship under normal use and circumstances for a period of one (1) year from the date of original purchase for use. When the original consumer/purchaser returns the product pre-paid (consumer pays return shipping) to MAXSA Innovations, LLC, 8412 Cathedral Forest Drive, Fairfax Station, VA 22039; USA within the warranty period, and if the product is defective, MAXSA Innovations, LLC will at its option repair or replace such. This warranty shall constitute the sole liability of MAXSA Innovations, LLC concerning the product. MAXSA Innovations, LLC expressly disclaims all other warranties INCLUDING, WITHOUT LIMITATION, THE WARRANTIES OF MERCHANT ABILITY AND FITNESS FOR A PARTICULAR PURPOSE. NO PERSON, FIRM, OR CORPORATION IS AUTHORIZED TO ASSUME FOR MAXSA Innovations, LLC ANY OTHER LIABILITY IN CONNECTION WITH THE SALE AND USE OF THE PRODUCT. MAXSA Innovations, LLC and agents and distributors will bear no liability whatsoever for incidental or consequential damages or charges of any kind. Some states do not allow the reclusion or limitation of incidental or consequential damages, so the above disclaimer regarding incidental or consequential damages may not apply to you. This warranty is void if the product has been damaged or tampered with or if the product or any such parts have been opened. In all cases of damage during shipment, a claim must be filed with the shipping carrier and not with MAXSA Innovations, LLC. This warranty gives you specific legal rights; you may also have other rights which vary from state to state.

## SPECIFICATIONS

**Required:** Four (4) 1.5V C batteries (not included)

**LEDs:** 2 x 0.5 Watt Surface Mount LEDs

**Brightness:** 85 Lumens

**Voltage:** 6V DC

**Light Duration:** approximately 10-60 seconds

**Detection Angle:** 90° (cone)

**Maximum Detection Distance:** 23 feet (7 meters)



MAXSA Innovations  
8412 Cathedral Forest Drive

Tel: 703-495-0661  
[www.maxsainnovations.com](http://www.maxsainnovations.com)  
[info@maxsainnovations.com](mailto:info@maxsainnovations.com)

**MADE IN CHINA**

v15-6

©2017 MAXSA Innovations, LLC

# à piles activé par le mouvement

## APPLIQUE DEL EXTÉRIEURE

### INSTRUCTIONS D'INSTALLATION ET DE FONCTIONNEMENT

Modèle # 44719

#### À PROPOS DE VOTRE APPLIQUE DEL EXTÉRIEURE

Votre Applique DEL Extérieure est parfait pour des porches, des portes, et tout au long de la maison.

L'applique possède un capteur de mouvement qui allume la lumière au moment où il détecte une source de chaleur (comme des gens, des animaux ou des voitures). La lumière dure aussi longtemps qu'elle détecte les mouvements dans la zone de détection.

L'applique a aussi un photocapteur pour n'allumer la lumière dans la nuit.

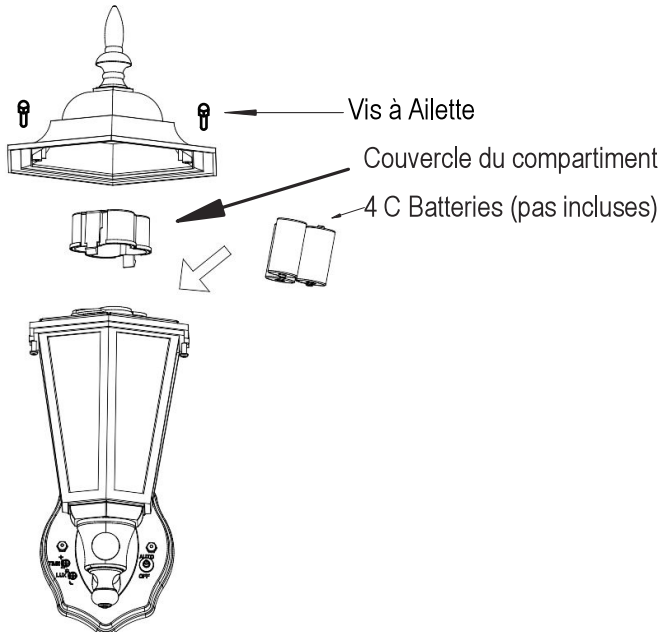
Il est possible que votre Applique DEL Extérieure n'aille pas fonctionner à des températures inférieures à zéro degrés. L'applique fonctionnera normalement quand les températures reviennent à normale.

Votre Applique DEL Extérieure a besoin de 4 C cell batteries (pas incluses). Elles durent typiquement jusqu'à 1 année.

Il y a deux lumières DEL de montage en surface très brillantes qui produisent une lumière blanche fraîche de 5000K. Elles vont durer pour 30,000 heures. Il ne faut pas les changer.

#### INSTALLATION DE LA BATTERIE

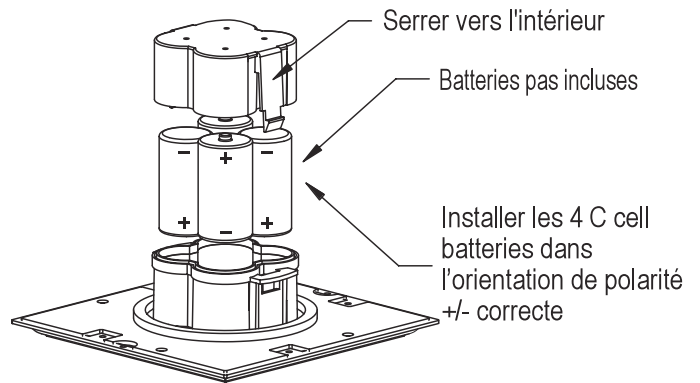
1. Pour accéder le compartiment de la batterie, retirez les deux vis à oreilles du capot supérieur.



2. Pour retirer le compartiment de la batterie, serrez les deux onglettes au capot vers l'intérieur et tirez le compartiment.

#### INSTALLATION DE LA BATTERIE (CONTINUÉ)

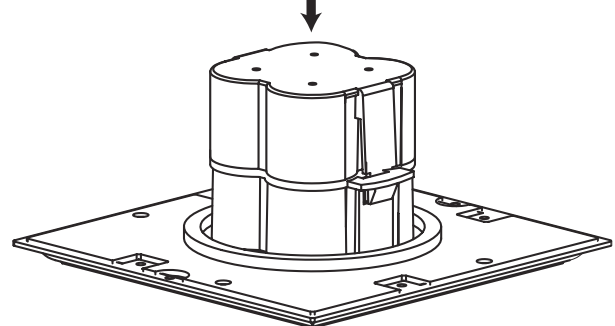
3. Les batteries ne sont pas incluses. Alors, il faut fournir 4 C cell Batteries nouvelles. Installez les 4 C cell batteries dans l'orientation de polarité +/- correcte. L'extrémité positive de la batterie doit faire face au contact bas, et l'extrémité négative doit faire face à la borne de ressort élevée. Si votre unit comporte une entretoise en caoutchouc clair, veuillez la réinsérer entre les deux moitiés.



**ATTENTION :** Ne mélangez pas les batteries vieilles et nouvelles. Ne mélangez pas des batteries standard alcalines (carbone-zinc) avec les batteries rechargeables (nickel-cadmium).

4. Pour réinstaller le capot du compartiment, alignez les onglets et poussez le compartiment vers le bas jusqu'à ce qu'il clique en place.

**ATTENTION :** Après fermer le compartiment de la batterie, la lumière activera immédiatement quelles que soient les conditions d'éclairage ou de mouvement. Ceci est un test d'activation pour montrer que l'énergie coule des batteries à la lumière. Il dure pour 30 secondes. Après le test, l'applique va fonctionner normalement.



5. Réassemblez votre Applique DEL Extérieure par remplacer le couvercle et réinstallez les deux vis. Serrez fermement les vis pour l'imperméabiliser



## INSTALLATION DE LA BATTERIE (CONTINUÉ)

Note : Si votre Applique DEL Extérieure ne marche pas après l'installation des batteries :

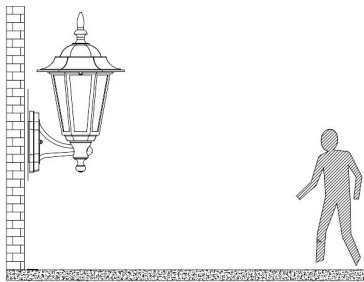
- Vérifiez que vous les avez insérées dans l'orientation de polarité correcte. Les batteries doivent fermement connecter avec les terminales.
- Vérifiez que vous utilisez votre Applique DEL Extérieure dans une zone sombre parce qu'elle ne s'allume que dans la nuit.
- Vérifiez que l'interrupteur est sur la position AUTO.

Note : Ne jetez pas les batteries vieilles dans les ordures habituelles ou dans un feu.

## CHOIX DE L'EMPLACEMENT

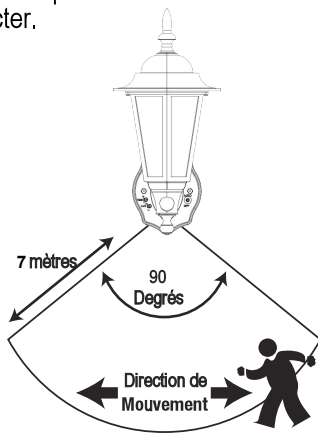
Il faut choisir un emplacement loin des autres sources de lumière, par exemple, les réverbères. Celles-ci provoquent votre Applique DEL Extérieure s'éteindre automatiquement. Il faut aussi installer votre Applique DEL Extérieure loin des chaleurs, des climatiseurs, des barbecues, des événements et des grandes surfaces réfléchives comme une piscine, un jacuzzi, ou un mur blanc.

Installez votre Applique DEL Extérieure à une distance de 10 mètres loin de la rue. Les voitures passantes peuvent l'activer.



Plus de 10 mètres de la rue

Idéalement, Vous devez monter votre Applique DEL Extérieure avec le capteur de mouvement à la hauteur des objets à détecter.



Le capteur de mouvement a une zone de détection de 7 mètres au sein d'un angle de 90 degrés du capteur. Le capteur est plus sensible aux mouvements qui traversent la zone de détection plutôt que les mouvements qui vont directement vers lui.

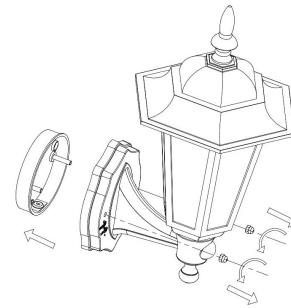
## CHOIX DE L'EMPLACEMENT, SUITE

Dans l'obscurité, les lumières à DEL resteront allumées pendant 10 à 60 secondes après qu'un mouvement ait été détecté (le temps d'activation peut être changé en suivant les instructions ci-dessous). Si un mouvement a été détecté pendant que la lumière est toujours allumée, le temps d'activation sera remis à zéro et la lumière restera allumée le temps établi.

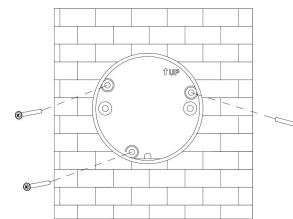
## INSTALLATION DU SUPPORT DE MONTAGE

Vous pouvez monter fermement votre Applique DEL Extérieure au mur avec le support de montage inclus.

1. Retirez le support de montage de l'arrière de la base en dévissant les deux vis à oreilles.

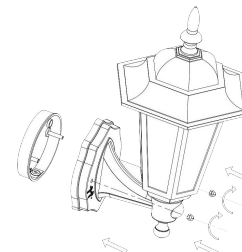


2. Alignez le support de montage au mur et marquez l'emplacement des trois trous avec un crayon. Retirez le support de montage du mur.
3. Percez deux trous pour les vis. Les ancrages de vis doivent être utilisés pour le ciment, la brique ou les surfaces similaires.
4. Alignez le support de montage au mur et installez les trois vis avec un tournevis.



## MONTAGE DE L'APPLIQUE

1. Alignez votre Applique DEL Extérieure sur le support de montage. Les deux boulons doivent percer les deux trous sur la face de la base.
2. Réinstallez les deux vis à oreilles sur la face de la base et serrez-les fermement.



3. Une fois installée, allumez votre lumière en la mettant sur la position AUTO.

## AJUSTEMENT DU TEMPS (TIME) et NIVEAU DE LUMIÈRE (LUX)

### AJUSTEMENT DU TEMPS (TIME)

Le témoin lumineux peut être réglé pour que la lumière rester allumée entre 10 et 60 secondes dès la détection d'un mouvement. Pour diminuer la durée d'activation, tourner complètement le cadran vers la droite (-). Pour ajuster cette durée d'activation, regarder combien de temps la lumière reste allumée après avoir détecté un mouvement, ajustez en tournant le cadran vers la gauche ou la droite pour l'augmenter ou la diminuer.

### AJUSTEMENT DU NIVEAU DE LUMIÈRE (LUX)

Le cadran LUX détermine à quel moment de la journée le témoin lumineux commencera à s'allumer. Pour l'ajuster, tournez complètement le cadran dans le sens des aiguilles d'une montre. Attendez le niveau d'obscurité voulu pour que votre lumière s'allume pour tournez le cadran doucement vers la gauche jusqu'à ce que la lumière s'allume.



## RÉSOLUTION DES PROBLÈMES TYPIQUES

| PROBLÈME   | CAUSE POSSIBLE   | SOLUTION POSSIBLE   |
|--|--|---|
| La lumière ne s'allume pas au moment où le capteur détecte les mouvements dans la zone de détection. | <ol style="list-style-type: none"> <li>1. Les batteries sont vieilles.</li> <li>2. L'éclairage proche est trop brillant.</li> <li>3. La lumière dirige à la mauvaise direction.</li> <li>4. Assurez-vous que l'interrupteur soit bien positionné sur AUTO.</li> </ol>  | <ol style="list-style-type: none"> <li>1. Remplacez les batteries</li> <li>2. Installez votre Applique DEL Extérieure dans un emplacement différent (l'un qui fait face dans une direction différente).</li> <li>3. Installez votre Applique DEL Extérieure face à la zone de détection désirée.</li> </ol> |
| La lumière s'allume sans détection du mouvement  | <ol style="list-style-type: none"> <li>1. Des sources de chaleur comme un climatiseur, des événements, un barbecue ou d'autres lumières extérieures ou voitures en mouvement activent le capteur de mouvement.</li> <li>2. Des animaux l'activent.</li> <li>3. Reflets d'une piscine, un jacuzzi, des murs blancs ou d'autres surfaces réfléchives activent le capteur.</li> </ol> | <ol style="list-style-type: none"> <li>1. Installez votre Applique DEL Extérieure loin des sources d'interférence.</li> <li>2. Réorientez le capteur.</li> <li>3. Installez votre Applique DEL Extérieure loin des surfaces réfléchives.</li> </ol>   |
| L'applique s'allume dans le soleil.  | <ol style="list-style-type: none"> <li>1. Un toit, un mur ou un objet grand jette une ombre sur le capteur.</li> <li>2. Le cadran (LUX) est peut-être trop proche de la gauche, où est situé le (☼)</li> </ol>   | <ol style="list-style-type: none"> <li>1. Réorientez le capteur ou réinstallez votre Applique DEL Extérieure loin des sources d'ombre.</li> <li>2. Changez le cadran (LUX) vers le (☾)</li> </ol>   |

**GARANTIE LIMITÉE D'UN ANNÉE**

MAXSA Innovations, LLC garantit l'utilisateur/l'acheteur original que ce produit est exempt de défauts de matériaux et de maîtrise dans le cadre d'une utilisation et de circonstances normales pour une période d'un (1) an après la date d'achat original. Lorsque l'utilisateur/l'acheteur original renvoie le produit prépayé (l'acheteur paie pour le renvoi du produit) à MAXSA Innovations, LLC, 8412 Cathedral Forest Dr ; Fairfax Station, VA 22039 ; USA, durant la période de garantie, et si le produit est défectueux, MAXSA Innovations, LLC, décidera de le réparer ou de le remplacer. Cette garantie constitue l'entière responsabilité de MAXSA Innovations, LLC concernant ce produit. MAXSA Innovations, LLC décline expressément toute autre garantie, INCLUANT MAIS NON LIMITEE A, LES GARANTIES DE VENTE ET D'ADAPTATIONS A UN USAGE PARTICULIER, AUCUNE PERSONNE OU ENTREPRISE N'EST AUTORISEE A ASSUMER, POUR LE COMPTE DE MAXSA Innovations, LLC, AUCUN AUTRE TYPE DE GARANTIE EN RELATION AVEC LA VENTE ET L'UTILISATION DE CE PRODUIT. MAXSA Innovations, LLC, ses agents et ses distributeurs, ne supportent aucune responsabilité pour des dégâts accidentels et indirects de quelque type que ce soit. Certains états n'autorisent pas la limitation des dégâts accidentels et indirects, donc l'avertissement ci-dessus ne s'applique peut-être pas à votre cas. La garantie est annulée si le produit a été endommagé ou altéré ou si le produit a été ouvert. Dans tous les cas de dégâts durant le transport, une plainte doit être déposée auprès de la compagnie de transport et non auprès de MAXSA Innovations, LLC. Cette garantie vous donne certains droits spécifiques, vous pourriez également avoir d'autres droits qui varient en fonction des états.

**SPÉCIFICATIONS**

**Batteries Requises** : 4 1.5V C batteries (pas incluses)

**LEDs** : 2 x 0,5 Watt Surface Mount LEDs

**Brillance** : 85 Lumens

**Voltage** : 6V DC

**Durée de la Lumière** : 10-60 secondes

**Angle de Détection** : 90 degrés

**Distance de Détection Maximale** : 7 mètres



MAXSA Innovations  
8412 Cathedral Forest Drive

Tel: 703-495-0661  
[www.maxsainnovations.com](http://www.maxsainnovations.com)  
[info@maxsainnovations.com](mailto:info@maxsainnovations.com)