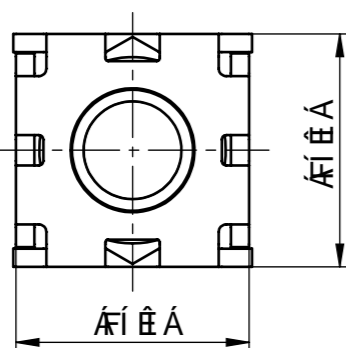
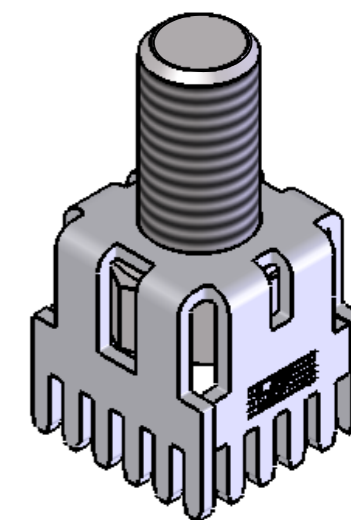
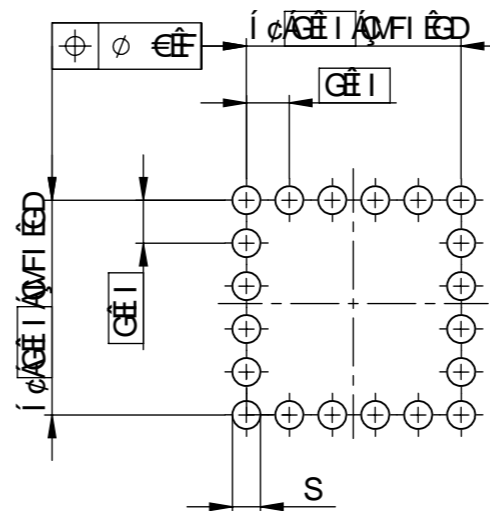
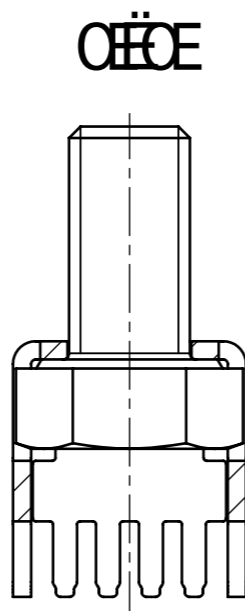
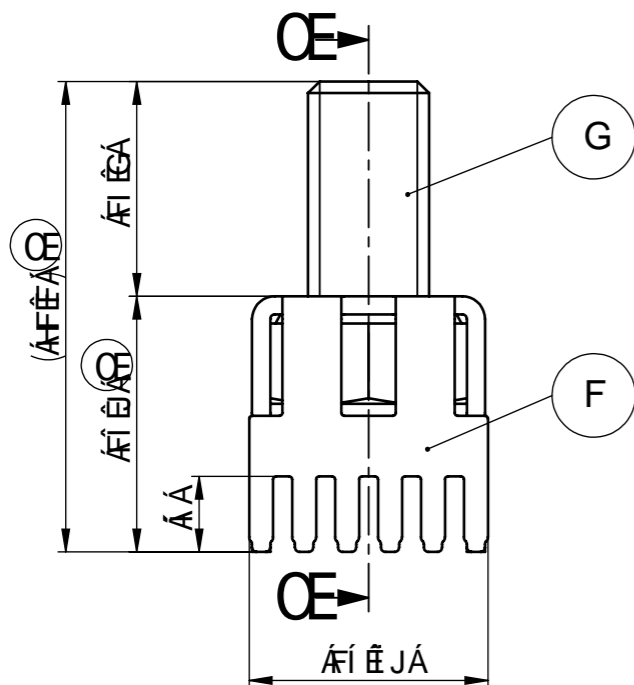


**6 c\ fV]X#**  
á'ä/Á ææ^!}

t≥3,2	End/final Ø1,90 ±0,05* Bohr/drill Ø2,05 ±0,03
Standard	End/final Ø1,85 ±0,05* Bohr/drill Ø2,0 ±0,03
LP	K



AU ja UYg'8fM a ca YbhVY]A, .% Ba  
5 i gZ\ fi b[ . '9-BDF9GGH97 < B=?  
: Y `ghY`Yb`VYX]b[ hXi fW `X]Y  
; Uj Ub\_`ni `}gg][`  
HYW b]gW Y's bXYfi b[ Yb`j cfVM UHYb`

T ææ ä æÄ!`~^Ä!Ä!Ä!Ä!Ä!Ä!  
Ö^•ä } KÜÜÖÜÜÄÄÄ  
Ö^•ä @^•Ä^Ä!Ä!Ä!Ä!Ä!Ä!Ä!  
]!| &^••Ä!Ä!Ä!Ä!Ä!Ä!Ä!  
Ü`äb`&Ä!Ä!Ä!Ä!Ä!Ä!Ä!Ä!

2		Sechskantschraube DIN933 M8 x 16 hexagon bolt DIN933 M8 x 16	V2A
1	Sn	PowerPlus für M8 PowerPlus for M8	CuZn37 R370
Pos.	Oberfläche / surface	Benennung / denomination	Werkstoff / material

E9bXXi fW a YggYf`a YH`]g]Yfha ]h  
a ]b`7i &) ±a`fdUf]Y`YI bhYfgW fY]h b[  
b]W hni `}gg][`L"; ~`h[ `Z f`<5 @  
f? UbhY`VYXYW hZ`W Ya "GbZ`W Ya "B]#5 i  
cXYf`W Ya "B]#5 [  
: ~`f`@]hYfd`UHYbX]W\_Y. `2%ä \$a a`

E9bXXi fW a YggYf`a YH`]g]Yfha ]h  
{ ä EÖ`G µ{ Ä æææÄ! , ^!Ä^çæææ }  
ä Ä! äÄ! ^äÄE  
XææÄ!Ä!Ä!Ä!Ä!Ä!Ä!Ä!Ä!Ä!Ä!  
&@{ EÜ; EÄ@{ EÄ@DE Ä!Ä!Ä!Ä!Ä!Ä!Ä!  
Q!Ä!Ä!Ä!Ä!Ä!Ä!Ä!Ä!Ä!Ä!Ä!Ä!Ä!Ä!Ä!Ä!

HYW b]gW Y's bXYfi b[ Yb`j cfVM UHYb`  
I bhYf`Y] ]h]W hXYa `s bXYfi b[ gX]Ybgh  
Jcf`JYfk YbXi b[ `X]YgYg'8 UHYbV`UHYg`]gh  
X]Y; ~`h[ \_]hX]YgYf`JYfg]cb`ni ~`VYfd`Zb`

Ü`äb`&Ä!Ä!Ä!Ä!Ä!Ä!Ä!Ä!Ä!Ä!Ä!  
Ü`äb`&Ä!Ä!Ä!Ä!Ä!Ä!Ä!Ä!Ä!Ä!Ä!  
Ö^•ä } KÜÜÖÜÜÄÄÄ  
Ö^•ä @^•Ä^Ä!Ä!Ä!Ä!Ä!Ä!Ä!Ä!  
]!| &^••Ä!Ä!Ä!Ä!Ä!Ä!Ä!Ä!

K Yf`gfcZ#( ææ^!ææ)		AUEghUV# •ææ^!	& . %	I fgdfi b[ gfi`"# ä!ææ ä`~`ä!ä!æææ).	
K y F H < ' 9 @ ? H F C B = ? G		: fY]a UEfc`YfUbn# ä!ææ ä`~`ä!ä!æææ).		8-B`GC`&*, `!a <	
8 Uhi a`#äæ^!		BLu Y#) ä! ^	6 YbYbbi b[ `#ä^)]( ä ææ).		
6 YUV`#ä!ææ ^!		\$+`\$`%`	A`6fcXVYW		
; Ydf`#ææ cE		A`6fcXVYW			
[ Y]b`#( [ äE		%`\$+`%`	A`6fcXVYW		
?j bXYbl`cXY`@YZ]UbHbbi a a Yf`# Ö`d( ^!ä!Ä!Ä!Ä!Ä!Ä!Ä!Ä!Ä!Ä!Ä!Ä!		NYW bi b[ gbi a a Yf`#ä!ææ ä`~`ä!ä!æææ).		6`Uhi# ]ææ^!K %	
5 GINYW bi b[ `cff][ ]Yfh		%`\$+`%`	<U[		
5 BYi		\$+`\$`%`	<U[		
bXYi # sbXYi b[ # ä!ææ ( [ äææææ)		8 Uhi a`# äææ	BLu Y# ) ä! ^	HY]Ybi a a Yf`# U`]]]ä!ä!æææ ( ä!K	
G, - +-		J9FHF51 @? <`5 @? F97 <H9`JCF69 <5 @9B`K`YH] [ UYcXY`JY] ]YZ`H] i b[ `cl by] cÄ Y] ] YgW`f]h]W`Yn`g]ja a i b[ ] YfVchb`# Q] )-ææ^!æææÄ!		AUEUbl`UYb`]b`Ä!Ä!Ä!Ä!Ä!Ä!Ä!Ä!Ä!Ä!Ä! Q] ^!Ä!	

**Dck YfD`i g**  
{ äÄ!Ä!Ä!Ä!Ä!Ä!Ä!Ä!Ä!Ä!Ä!  
**≠ G!- , - +-**