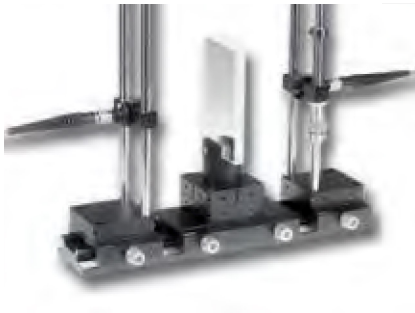




Collimator holder S



Collimator holder W



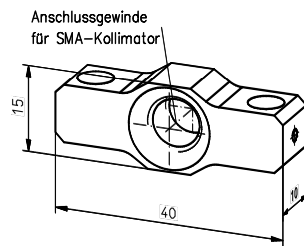
Example

Kollimatorhalter

Mit den Kollimatorhaltern können SMA Kollimatoren in das Mikrobanksystem integriert werden.

Der Kollimatorhalter S besitzt Bohrungen zur Aufnahme von Mikrobank Stangen und somit SMA Kollimatoren an beliebiger Position auf Mikrobankstangen befestigen.

Der Kollimatorhalter W hat einen Außendurchmesser von 30 mm und kann damit direkt in den Mikrobankwürfel 30 oder eine Aufnahmeplatte integriert werden.

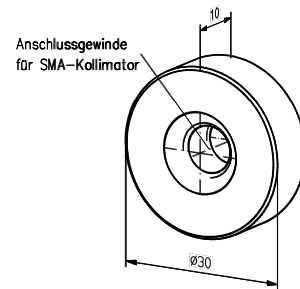


Collimator Holder

Collimators with SMA thread can be integrated into the microbench system with the collimator holder.

The Collimator holder S has two holes for the microbench rods so it can be positioned at any place on the rods.

The Collimator holder W has an outer diameter of 30 mm to be integrated into microbench cube or mounting plate 30.



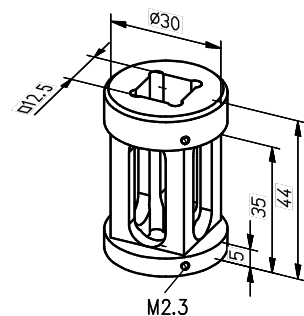
Kollimatorhalter Collimator Holder

Produktbezeichnung	Part No.
Item Title	Part No.
Collimator Holder W	G061087000
Collimator Holder S	G061088000

Küvettenhalter

Der Küvettenhalter kann in den Mikrobankwürfel 30 integriert werden und dient zur Aufnahme von Standardküvetten mit 12.5 mm Kantenlänge.

Der Küvettenhalter wird mit einer Abdeckkappe geliefert.



Cuvette Holder

The Cuvette holder can be integrated into the cube 30 and is used to hold standart cuvettes with edge lengths of 12.5 mm.

The cuvette holder will be delivered with one cover cap.

Küvettenhalter Cuvette Holder

Produktbezeichnung	Part No.
Item Title	Part No.
Cuvette Holder	G061086000



Example