

# PL 13 BS - 100 V

Art. No. 50359

---



**Projektionslautsprecher** mit zylindrischem Kunststoffgehäuse (ABS) und beweglichem Montagebügel. Wand- und Deckenmontage möglich. Hohe Sprachverständlichkeit. Bestückt mit einem Breitbandlautsprecher, 100-V-Übertrager, Keramikklebme und Thermosicherung. Entspricht den niederländischen (NEN 2575) und britischen (BS 5839) Vorschriften für Alarmsysteme. Vorbereitet zur Einführung von feuerfesten Kabeln über eine M16-Kabelverschraubung.

**Projection loudspeaker** with cylindrical plastic housing (ABS) and adjustable fixing bracket. Suitable for wall or ceiling mounting. High level of voice quality. Fitted with one fullrange loudspeaker, 100 V transformer, ceramic terminal and a thermal fuse. Conforms to both Dutch (NEN 2575) and British (BS 5839) regulations for alarm systems. Prepared to insert fire-proof cabling with a cable connexion.

## Anwendungsmöglichkeiten / Typical applications

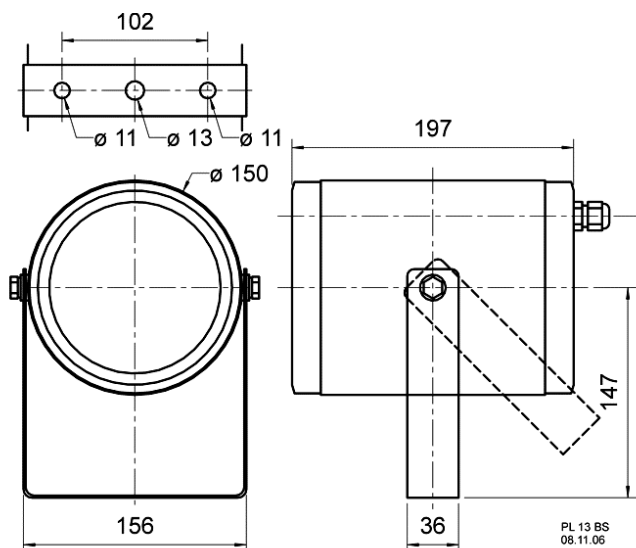
- Beschallung von öffentlichen Gebäuden, Werkhallen usw.
- Public address systems in public buildings and factory production halls

### Eigenschaften / Attributes

- Kunststoff: ABS (UL 94:HB)
  - funktionstüchtig bei tiefen Temperaturen gemäß EN 60068-2-1 (-40 °C; 96 h)
  - erfüllt die Anforderungen des Germanischen Lloyd (Anforderungen für elektrische Betriebsmittel/Kälte)
  - UV-beständig
  - 100-V-Übertrager
  - wetterfest
  - konform zu NEN 2575 und BS 5938
- 
- Plastic: ABS (UL 94:HB)
  - Functionally at low temperature according to EN 60068-2-1 (-40 °C; 96 h)
  - Up to the standards of the Germanischer Lloyd (requirements for electrical equipment/ low temperature)
  - UV-resistant
  - 100 V transformer
  - Weather-resistant
  - Conform to NEN 2575, BS 5938

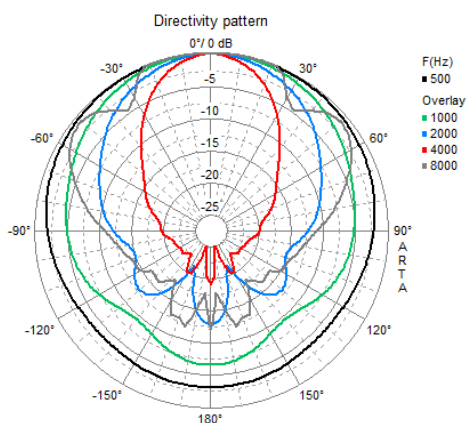
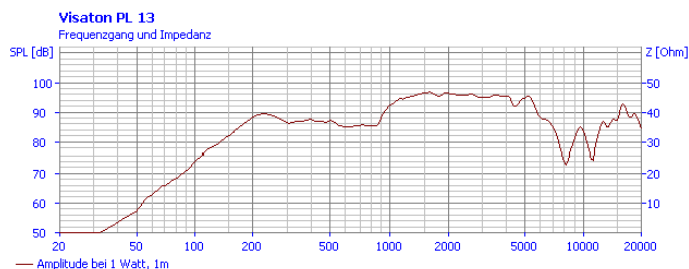
# PL 13 BS - 100 V

Art. No. 50359



## Technische Daten / Technical data

|   |                              |
|---|------------------------------|
| Trafoanpassung<br>Transformer matching                  | 15; 7,5; 3,75 W              |
| Schalldruckpegel<br>Sound pressure level                | 97 dB (1 W/1 m)<br>@ 3260 Hz |
| Übertragungsbereich<br>Frequency response               | 160–15000 Hz                 |
| Mittlerer Schalldruckpegel<br>Mean sound pressure level | 93 dB (1 W/1 m)              |
| Maximaler Schalldruckpegel<br>Max. sound pressure level | 105 dB (15 W/1 m)            |
| Abstrahlwinkel (-6 dB)<br>Opening angle (-6 dB)         | 56°/4000 Hz                  |
| Gewicht netto<br>Net weight                             | 1,7 kg                       |
| Schutzklasse<br>Protective system                       | IP 65                        |
| Temperaturbereich<br>Temperature range                  | -40 ... 80 °C                |



01.10.2015