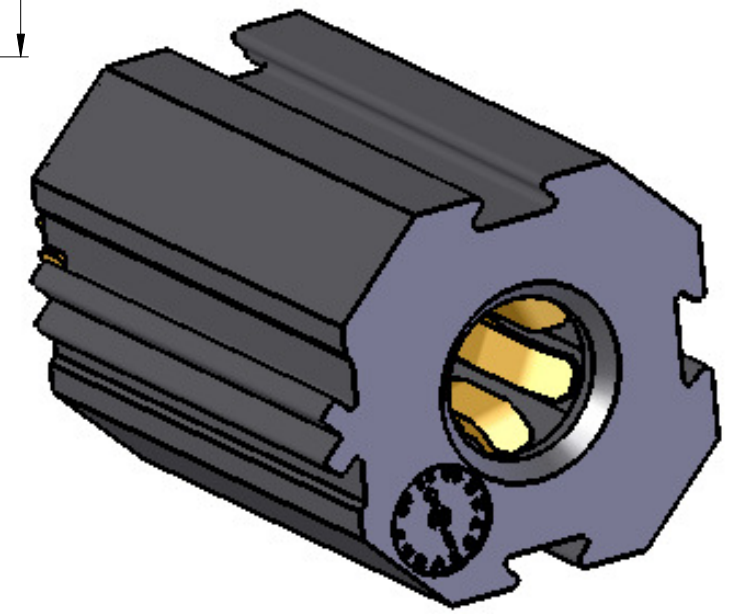
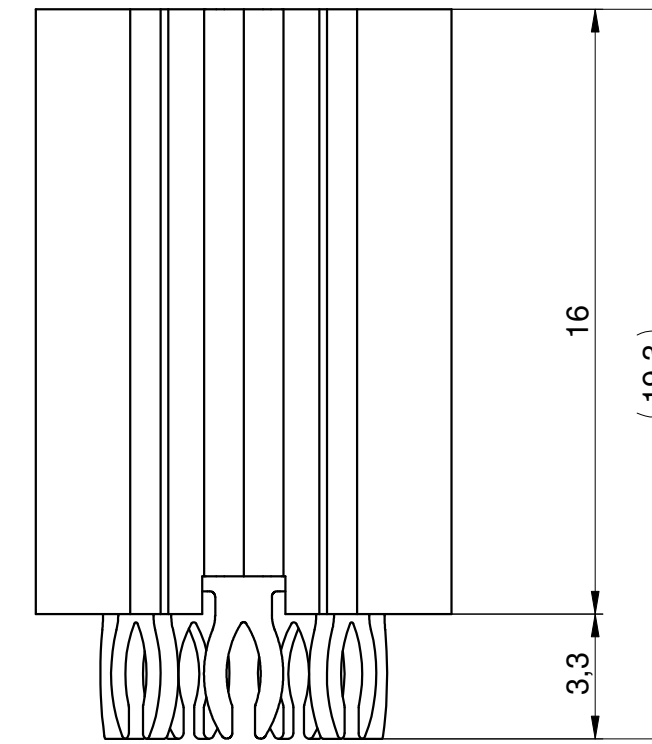
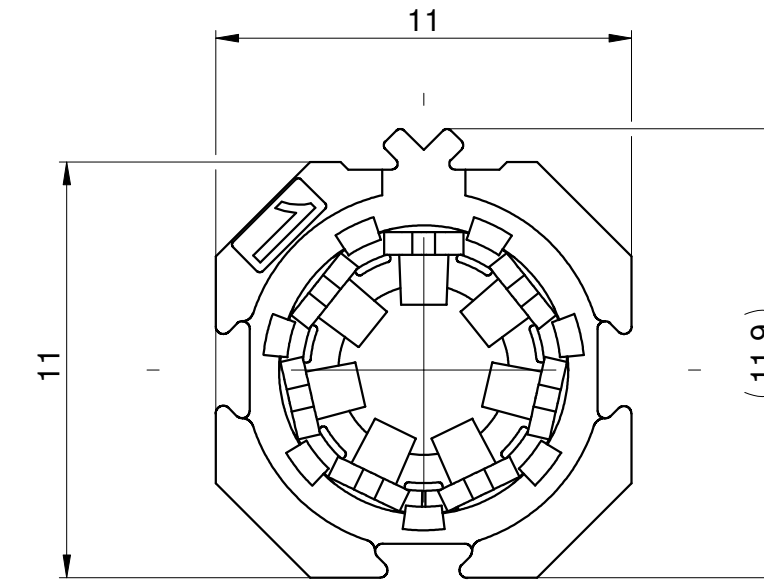
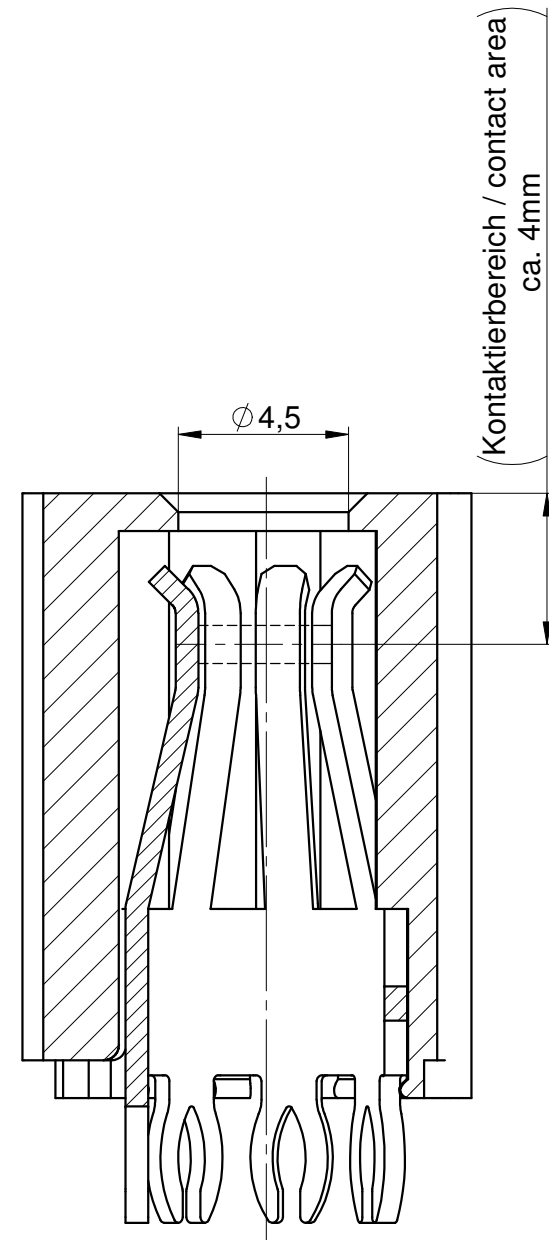
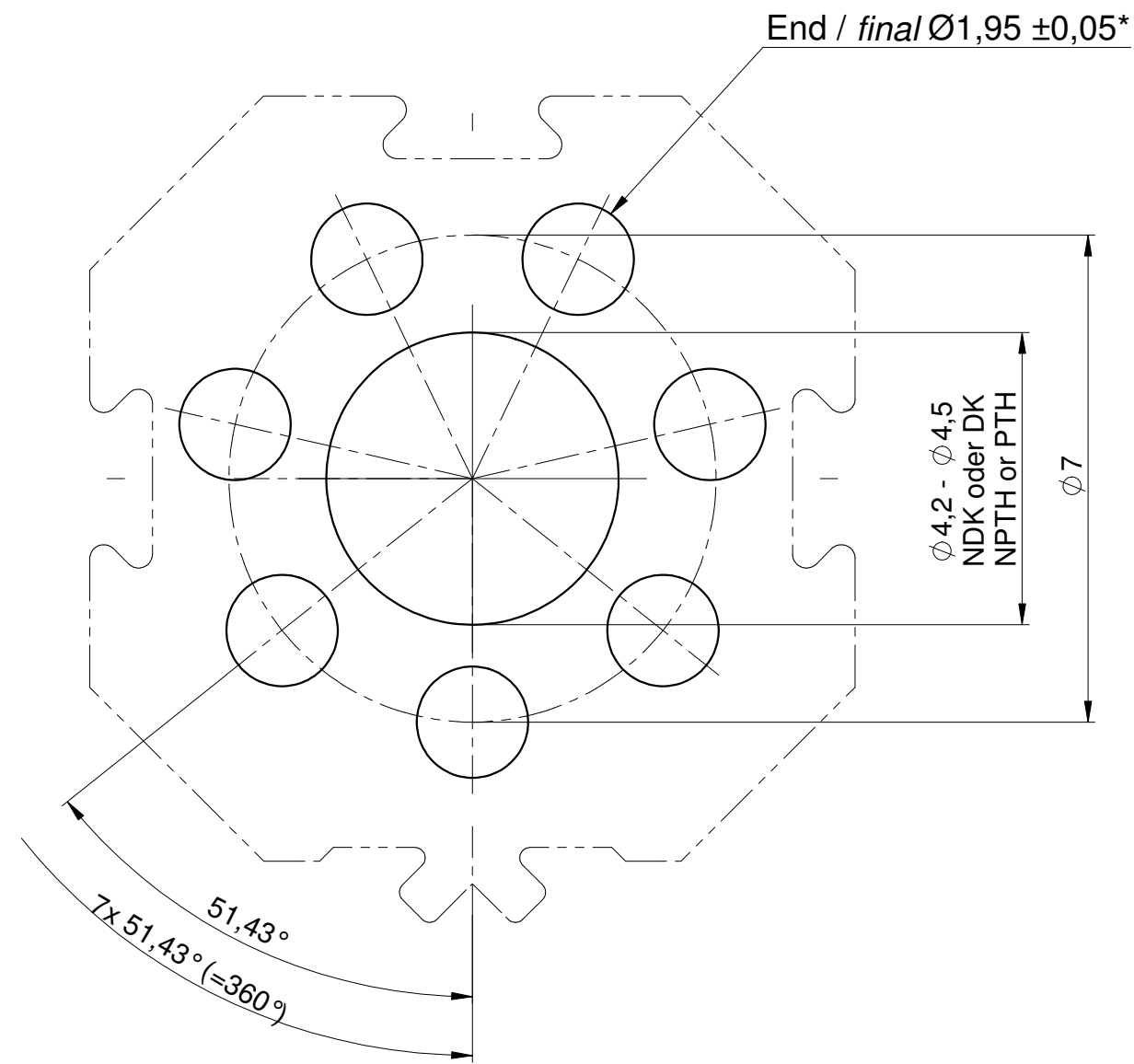


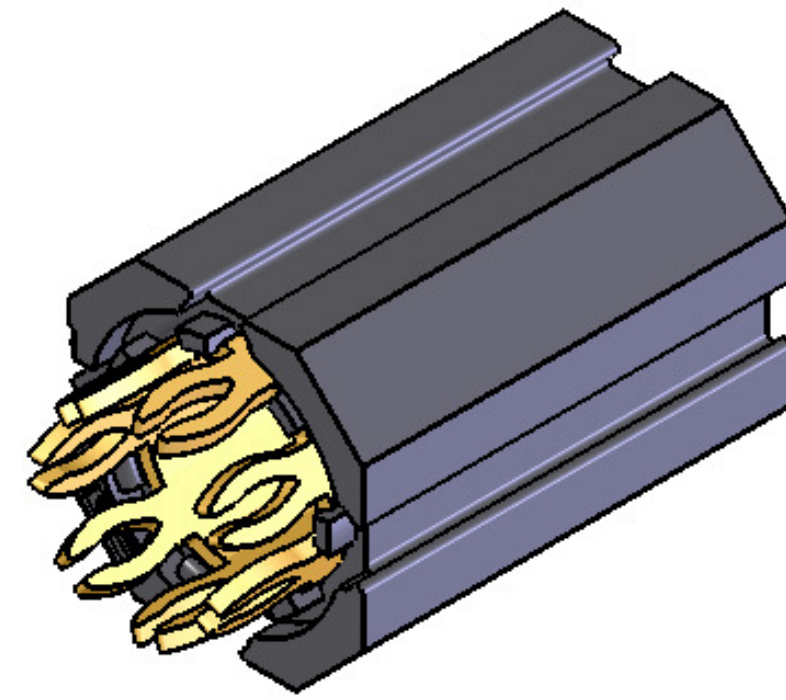
Bohrbild (Einpresstechnik)
drill pattern (press fit)

M 10 : 1



- Ausführung: EIMPRESSTECHNIK**
- Oberfläche: versilbert**
- Gewicht: 2,24g**
- Design: PRESS FIT
- Surface: silver plated
- Weight: 2.24g

Technische Änderungen vorbehalten!
Unterliegt NICHT dem Änderungsdienst!
Blemishes due to electroplating process permitted!
Subject to change without notice!
Is NOT subject to change service!



*Enddurchmesser metallisiert mit min. Cu25µm (partielle Unterschreitung nicht zulässig). Gültig für HAL (Kante bedeckt), chem. Sn, chem. Ni/Au oder chem. Ni/Ag
Für Leiterplattendicke: >1,50mm!

*Final diameter metallizes with min. Cu25µm (partial lower deviation is not allowed). Valid for HAL (edge covered), chem. Sn, chem. Ni/Au or chem. Ni/Ag
For printed circuit board thickness: >1.50mm!

	Werkstoff / material: Kontakt: CuSn6 180HV Gehäuse: 70% PA66/6-FR 30% PA66-GF30	Maßstab / scale: 5 : 1 Ursprungsgr. / drawing derivation: S96456
	Datum / date: 31.03.15 Name / name: W. Geck	Benennung / denomination: Basket-Steckverbinder für Stift Ø4
Bearb. / drawer: 31.03.15 Gepr. / auth.: W. Geck	Datum / date: 01.03.17 Name / name: W. Geck	Zeichnungsnummer / drawing number: ICS-98107
C Legende angepasst 01.03.17 Opitz C S-Zeichnung geändert 05.02.16 Haug B Bohrbild geändert 24.11.15 Haug A Neu 31.03.15 Haug	Kunden- oder Lieferantennummer / Customer- or supplier part number: S98107	Blatt / page: 1 von / of: 1
Teilenummer / Supplier part number: S98107		Maßangaben in Millimeter / Dimensions in millimeters
VERTRAULICH! ALLE RECHTE VORBEHALTEN. Weitergabe oder Vervielfältigung ohne vorherige schriftliche Zustimmung verboten. / Confidential! All rights reserved. Passing on or duplication without previous written agreement forbidden.		