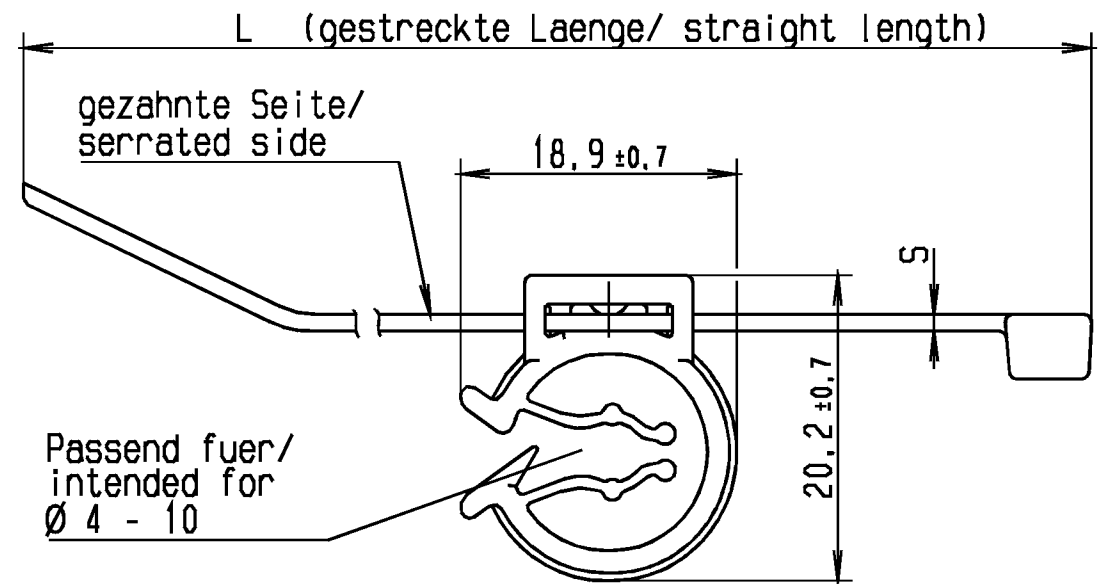
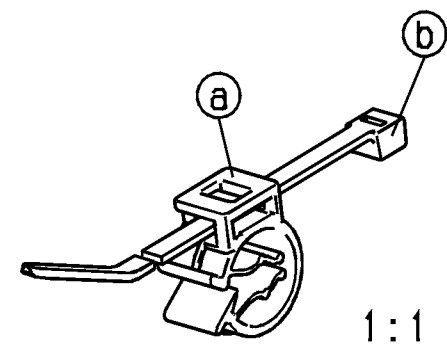
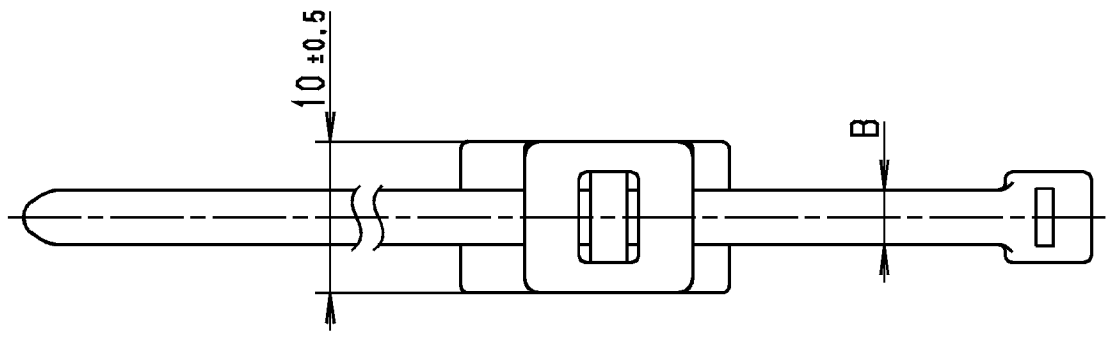


Revision level Indice Änderungsstand		Revision Record Désignation Beschreibung der Änderung	Changed Modifié Geändert	Date Datum	Approved Approuvé Geprüft	Date Datum
Drawing Dessin Zeichnung	Part Pièce Solid					
1	0	T50ROC1A hinzu und Rahmen neu.	Mueller	23.11.04	Schiwek	23.11.04



Nur zur Information,  
wird vom Änderungsdienst  
nicht erfaßt.  
For information only,  
not subject to alteration service.

Lieferzustand/  
Delivery condition



Tensile Strength  
Force de Tenué  
Abbindefestigkeit  
siehe Tabelle/  
see table

Bundle Ø  
Taron Ø  
Buendel Ø  
siehe Tabelle/  
see table

Material  
Matière  
Werkstoff

(a) PA 6.6

(b) PA 6.6

Tolerances  
Dimension without tolerances  
details to:  
Tolérances  
Cotes sans tolérances:  
Toleranzen  
Masse ohne  
Toleranzangaben nach:  
DIN 16901 /

PERFORMANCE  
SPECIFICATION  
AUSFUEHRUNG  
SPEZIFIKATION

Bezeichnungsbeispiel:  
a: Clip OC1A  
b: und Kabelbinder T30R  
ist: Befestigungsbinder T30ROC1A  
Example of designation  
a: Clip OC1A  
b: and Cable tie T30R  
being: Fixing tie T30ROC1A

XCT-HMAN156CST

	Artikelbezeichnung/ PRODUCT TYPE	Laenge/ LENGTH	Dicke/ THICKNESS	Bandbreite/ STRAP WIDTH	Abbindefestigkeit/ TENSILE STRENGTH N min.	Buendel/ BUNDLE Ø max.
1	T30ROC1A	148 ± 7	1,1 ± 0,2	3,6 ± 0,5	135	4 - 31
2	T50ROC1A	202 ± 6	1,2 ± 0,2	4,6 ± 0,2	225	4 - 45

The copyright of this drawing is reserved by HELLERMANN TYTON. It is issued on condition that it is not reproduced, copied or disclosed to a third party, either wholly or in part, without the consent of HELLERMANN TYTON.  
La propriété de ce plan est réservée à la société HELLERMANN TYTON. Il est distribué à condition qu'il ne soit pas reproduit, communiqué ou révélé à une tierce partie, soit complètement ou en partie, sans le consentement de la société HELLERMANN TYTON.  
Weitergabe sowie Vervielfältigung dieser Unterlage, Verwertung und Mitteilung ihres Inhalts nicht gestattet, soweit nicht ausdrücklich zugestanden. Zuwiderhandlungen verpflichten zu Schadenersatz. Alle Rechte fuer den Fall der Patenterteilung oder Gebrauchsmuster-Eintragung vorbehalten.

Drawn  
Dessiné Par Vill.  
Gezeichnet 28.06.04  
Scale  
Echelle 2:1; 1:1  
Messtab  
Approved  
Approuvé Par Schiwek  
Geprüft 28.06.04  
Title  
Titre  
Benennung Omega Clip 1  
...OC1A  
HellermannTyton  
Manchester Telephone: +44 (0) 161 945 4181  
Facsimile: +44 (0) 161 947 2228  
Trappes Téléphone: +33 (0) 1 30 13 80 00  
Télécopie: +33 (0) 1 30 13 80 50  
Tomesch Telefon: +49 (0) 41 22 / 701-1  
Telefax: +49 (0) 41 22 / 701-400

Project Number  
Numéro de projet NT-830-04  
Projektnummer  
Drawing-No  
Plan-No  
Zeichnungs-Nr 14.1770  
Format  
D. Size A3  
Sheet  
Page 1 / 1  
Blatt